

CA-HF6400M

Caméra à 64 mégapixels monochrome



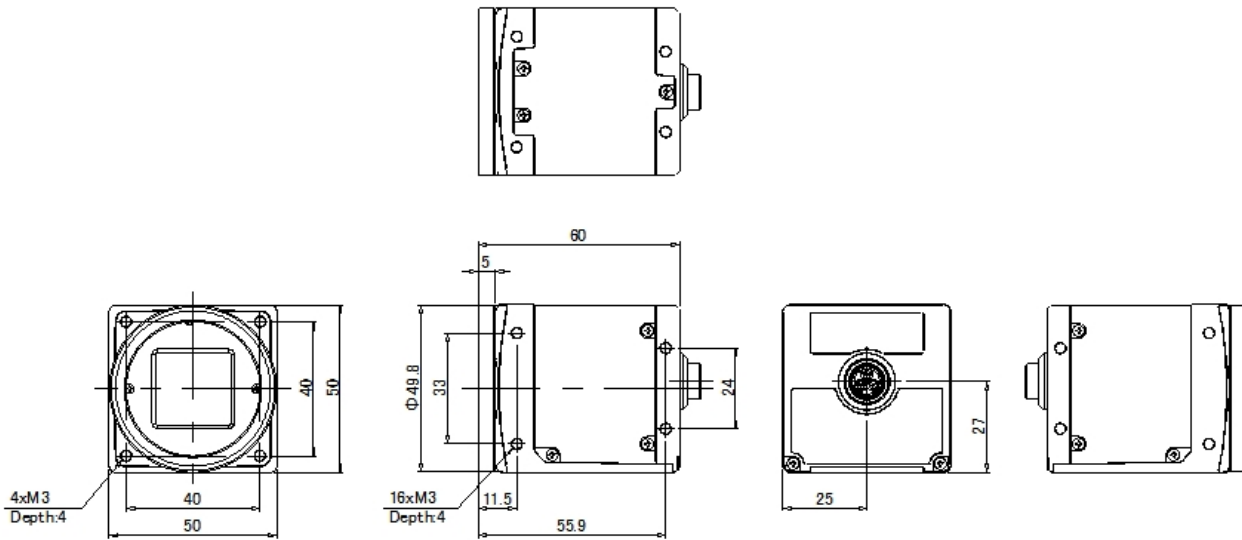
Spécifications

Modèle	CA-HF6400M	
Élément de capture d'image	CMOS monochrome Pixel carré Lecture haute vitesse 90x	
Taille de la cellule unité	2,5 µm × 2,5 µm	
Nombre de pixels valide	Mode 64 mégapixels : 8192 (H) × 7808 (V) Mode 41 mégapixels : 7168 (H) × 5768 (V) Mode 21 mégapixels : 5104 (H) × 4092 (V)	
Taille de l'image	Équivalent à 2" (ø32 mm) ^{*1}	
Système de balayage	Progressif Mode 64 mégapixels : 57,6 ms (4 ca)/114,1 ms (2 ca)/238,5 ms (1 ca) Mode 41 mégapixels : 40,4 ms (4 ca)/74,6 ms (2 ca)/156,8 ms (1 ca) Mode 21 mégapixels : 28,9 ms (4 ca)/39,2 ms (2 ca)/83,2 ms (1 ca) ^{*2}	
Fréquence de transfert des pixels	1110 MHz	
Système de transfert	Transfert de série numérique	
Obturateur électronique	Réglable de 0,05 à 9000 ms en spécifiant les valeurs numériques suivantes : 1/15, 1/30, 1/60, 1/120, 1/240, 1/500, 1/1000, 1/2000, 1/5000, 1/10000, 1/20000	
Monture d'objectif	Monture spéciale (M40 P0,75) ^{*3}	
Résistance à l'environnement	Température ambiante	0 à +40°C
	Humidité relative	35 à 85% HR
Poids	Environ 350 g (sans l'objectif)	
<p>^{*1} Équivalent à 4/3" (ø23 mm) en mode 41 mégapixels et à 1" (ø16 mm) en mode 21 mégapixels.</p> <p>^{*2} Le temps de transfert varie selon la configuration des canaux.</p> <p>^{*3} Les objectifs à monture C peuvent être utilisés en remplaçant la monture d'objectif de la caméra par un adaptateur pour monture C (OP-88578, vendu séparément). Veuillez noter que le mode 64 mégapixels n'est alors pas pris en charge.</p>		

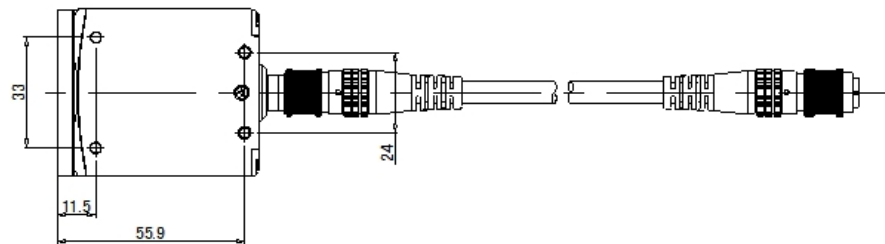
Dimensions

* En cas de difficultés à lire le texte, consultez les données CAO ou le manuel.

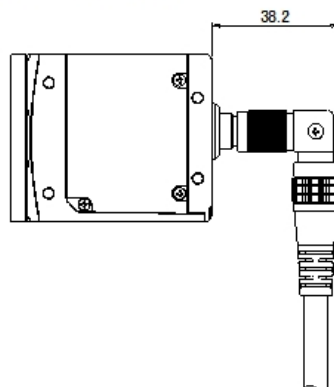
CA-HF6400C_M

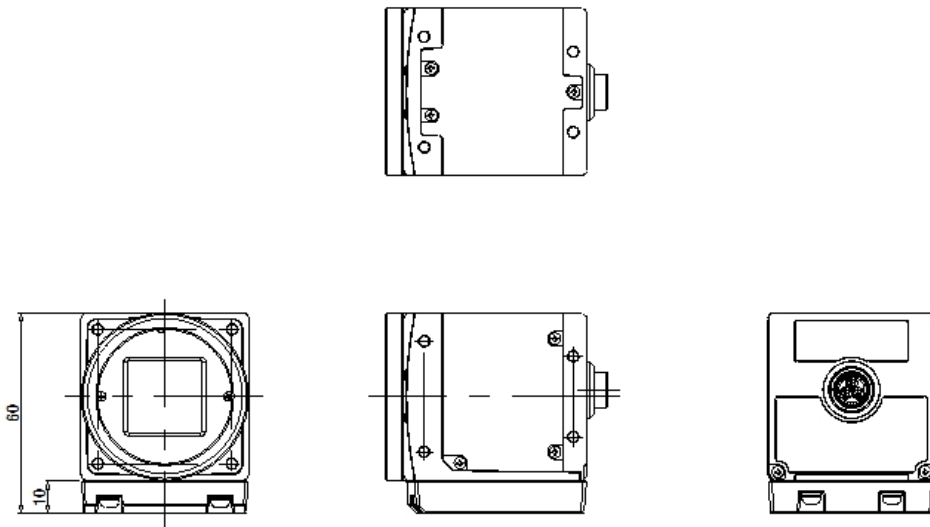


When CA-CF* is attached

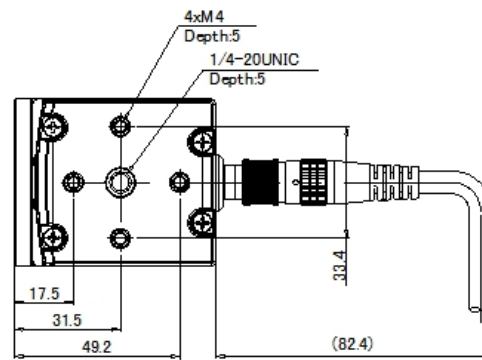


When CA-CF*L is attached





When CA-CF* is attached



When CA-CF*L is attached

