



TZG01/103

- Boîtier plastique
- Durée de vie élevée
- 50 mm x 96,5mm / 122 mm x 39,5 mm

Données

Exemple de commande

Désignation de type du produit	TZG01/103
Référence d'article (n° de commande)	101017337
Numéro eCl@ss, version 9.0	27-27-26-02
eCl@ss number, Version 11.0	27-27-26-02

Homologations - Règlements

Certificats	CCC EAC
-------------	------------

Caractéristiques globales

Niveau de codage selon ISO 14119	faible
Matériau du boîtier	Plastique, thermoplastique renforcé de fibres de verre
Matériau des contacts, électriques	Argent
Poids brut	120 g

Données générales - Caractéristiques

Nombre de contacts auxiliaires	1
--------------------------------	---

Nombre de contacts de sécurité	1
--------------------------------	---

Classification

Normes de référence	EN ISO 13849-1 IEC 60947-5-1
Durée d'utilisation	20 année(s)

Classification de sécurité - Sorties de sécurité

B10d contact NF	2 000 000 manœuvres
B10d Contact NO	1 000 000 manœuvres

Données mécaniques

Durée de vie mécanique, min.	1 000 000 manœuvres
Vitesse d'attaque, max.	0,2 m/s

Données mécaniques - technique de connexion

Connecteur de raccordement	Bornes à vis
Section du câble, min.	0,5 mm ²
Section du câble, max.	1,5 mm ²
Remarque (section du câble)	Toutes les indications relatives à la section du câble sont embouts compris.

Données mécaniques - Dimensions

Longueur	39,5 mm
Largeur	50 mm
Hauteur, min.	106,5 mm
Largeur du capteur	50 mm
Hauteur du capteur	39,5 mm

Conditions ambiantes

Étanchéité	IP67 selon IEC/EN 60529
Température ambiante, min.	-25 °C
Température ambiante, max.	+70 °C
TEMP_AMBIENT_MIN_GEN	-25

Conditions ambiantes - Valeur d'isolation

Tension assignée d'isolement U_i	400 V
Tension assignée de tenue aux chocs U_{imp}	2,5 kV

Données électriques

Courant nominal thermique	10 A
Catégorie d'utilisation: AC-15	230 VAC
Catégorie d'utilisation: AC-15	8 A
Catégorie d'utilisation DC-13	24 VDC
Catégorie d'utilisation DC-13	5 A
Élément de commutation	Contact NF, contact NO
Principe de commutation	Dispositif de déclenchement de rampage

Inclus dans la livraison

Inclus dans la livraison	Les actionneurs ne sont pas compris dans la livraison des interrupteurs.
--------------------------	--

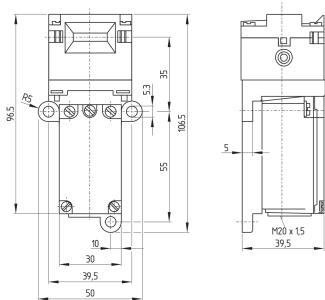
Images

Photo du produit (photo individuelle de catalogue)



ID: ktzg-f03
| 766,8 kB | .jpg | 352.778 x 639.939 mm - 1000 x 1814 px - 72 dpi
| 76,1 kB | .png | 74.083 x 134.408 mm - 210 x 381 px - 72 dpi

Plan d'encombrement composant de base



ID: ktzg-g01

| 35,7 kB | .cdr |

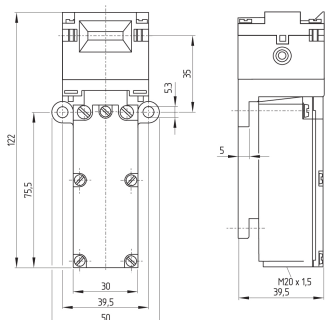
| 5,0 kB | .png | 74.083 x 69.144 mm - 210 x 196 px - 72

dpi

| 152,7 kB | .jpg | 352.778 x 329.142 mm - 1000 x 933 px -

72 dpi

Plan d'encombrement composant de base



ID: ktzg-g02

| 35,4 kB | .cdr |

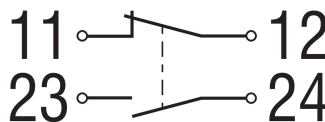
| 5,0 kB | .png | 73.731 x 74.436 mm - 209 x 211 px - 72

dpi

| 153,8 kB | .jpg | 352.778 x 355.953 mm - 1000 x 1009 px

- 72 dpi

Diagramme de contact



ID: ktzg-k01

| 53,1 kB | .jpg | 352.778 x 128.058 mm - 1000 x 363 px -

72 dpi

Schmersal France SAS, BP 18, 38181 Seyssins Cedex

Les données et les valeurs ont été soigneusement vérifiées. Les illustrations peuvent être différentes de l'original. Vous trouverez d'avantage de caractéristiques techniques dans les manuels d'instructions. Sous réserve de modifications techniques et errata.

Généré le: 31/10/2021 16:25