



## AZ201CC-T-1P2P

- Boîtier plastique
- Protection antifraude en fonction des besoins par la technologie RFID
- Longueur max. de la chaîne de capteurs: 200 m
- Câblage en série autosurveillé
- 3 LED indiquant les états de fonctionnement
- La technologie des capteurs permet un décalage de  $\pm 5$  mm verticalement et de  $\pm 3$  mm horizontalement entre l'actionneur et l'interverrouillage
- Convient pour protecteurs pivotants et coulissants
- Diagnostic intelligent

## Données

### Exemple de commande

Désignation de type du produit	AZ201CC-T-1P2P
Référence d'article (n° de commande)	103015814
EAN (European Article Number)	4030661504285
Numéro eCl@ss, version 9.0	27-27-26-02
eCl@ss number, Version 11.0	27-27-26-02

### Homologations - Règlements

Certificats	TÜV cULus EAC FCC IC
-------------	----------------------------------

### Caractéristiques globales

Règlementations	IEC 60947-5-1 EN ISO 13849-1 IEC 61508 IEC 60947-5-3 EN ISO 14119 IEC 62061
Information générale	Codage universel
Niveau de codage selon ISO 14119	faible
Mode d'action	RFID, 125 kHz
Matériau du boîtier	Plastique, thermoplastique renforcé de fibres de verre
Poids brut	393 g
Temporisation à la mise sous tension, maximum	4 000 ms
Durée du risque, max.	200 ms
Temps de réaction de l'actionneur, max.	100 ms
Temps de réaction de l'entrée, max.	0,5 ms

### Données générales - Caractéristiques

Détection des courts-circuits	Oui
Détection des courts-circuits transversaux	Oui
Connexion en série	Oui
Fonctions de sécurité	Oui
Afficheur intégré, état	Oui
Nombre de contacts de sécurité	2

### Classification

Normes de référence	EN ISO 13849-1 IEC 61508
Performance Level, jusqu'à	e
Catégorie selon EN 13849	4
Valeur PFH	$1,90 \times 10^{-9}$ /h
Valeur PFD	$1,60 \times 10^{-4}$
Safety Integrity Level (SIL), adapté pour	3
Durée d'utilisation	20 année(s)

## Données mécaniques

Durée de vie mécanique, min.	1 000 000 manœuvres
force de maintien	30 N
Vitesse d'attaque, max.	0,2 m/s

## Données mécaniques - technique de connexion

Connecteur de raccordement	Raccordement par bornes à ressort
Section du câble, min.	0,25 mm <sup>2</sup>
Section du câble, max.	1,5 mm <sup>2</sup>
Remarque (section du câble)	Toutes les indications relatives à la section du câble sont embouts compris.
Section des conducteurs, min.	23 AWG
Section des conducteurs, maximum	15 AWG

## Données mécaniques - Dimensions

Longueur du capteur	50 mm
Largeur du capteur	40 mm
Hauteur du capteur	220 mm

## Conditions ambiantes

Étanchéité	IP66 selon IEC/EN 60529 IP67 selon IEC/EN 60529
Température ambiante, min.	-25 °C
Température ambiante, max.	+70 °C
Température de stockage et de transport, min.	-25 °C
Température de stockage et de transport, max.	+85 °C
Humidité relative, min.	30 %
Humidité relative, max.	95 %
Remarque (humidité relative)	sans condensation
Tenue aux vibrations selon EN 60068-2-6	10 ... 150 Hz, amplitude 0,35 mm
Tenue aux chocs mécaniques	30 g / 11 ms
Degré de protection	III

TEMP\_AMBIENT\_MIN\_GEN -25

### Conditions ambiantes - Valeur d'isolation

Tension assignée d'isolement $U_i$	32 VDC
Tension assignée de tenue aux chocs $U_{imp}$	0,8 kV
Catégorie de surtension	III
Degré d'encrassement selon VDE 0100	3

### Données électriques

Tension d'alimentation, min.	20,4 VDC
Tension d'alimentation, max.	26,4 VDC
Courant hors charge électrique $I_0$	100 mA
Courant permanent	700 mA
Fréquence de commutation, env.	1 Hz

### Données électriques - Entrées de sécurité tout-ou-rien

Seuils de commutation des entrées de sécurité	-3 V ... 5 V (Low) 15 V ... 30 V (High)
Classification ZVEI CB24I, creux	C1
Classification ZVEI CB24I, source	C1 C2 C3

### Données électriques - Sorties de sécurité

Courant assigné de service (entrées de sécurité)	250 mA
Chute de tension $U_d$ , max.	4 V
Courant restant $I_r$	0,5 mA
Tension, catégorie d'utilisation DC13	24 VDC
Courant, catégorie d'utilisation DC13	0,25 A
Classification ZVEI CB24I, source	C2
Classification ZVEI CB24I, creux	C1 C2

## Données électriques - Sortie diagnostique "OUT"

Courant assigné de service (sortie diagnostique)	50 mA
Chute de tension $U_d$ , max.	4 V
Tension, catégorie d'utilisation DC13	24 VDC
Courant, catégorie d'utilisation DC13	0,05 A

## Indication d'état par

Remarque (indicateurs d'état à LED)	Etat de fonctionnement: LED jaune Erreur défaut fonctionnel: LED rouge Tension d'alimentation UB: LED verte
-------------------------------------	---

## Inclus dans la livraison

Inclus dans la livraison	Les actionneurs ne sont pas compris dans la livraison des interrupteurs.
--------------------------	--

## Accessoires

Recommandation (actionneur)	AZ/AZM201-B1 AZ/AZM201-B30
-----------------------------	-------------------------------

## Exemple de commande

Désignation produit:  
AZ201(1)-T-(2)

(1)

<b>SK</b>	Raccord fileté
<b>CC</b>	Bornes à ressort
<b>ST1</b>	Connecteur M23 x 1, 8+1 pôles
<b>ST2</b>	Connecteur M12 x 1, 8 pôles

(2)

<b>1P2P</b>	1 sortie diagnostique et 2 sorties de sécurité, commutation P
<b>SD2P</b>	sortie diagnostique par bus sériel et 2 sorties de sécurité, commutation P

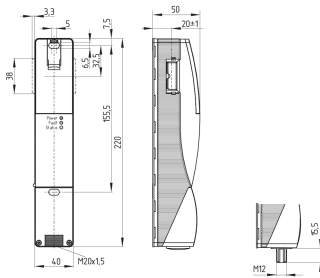
## Images

### Photo du produit (photo individuelle de catalogue)



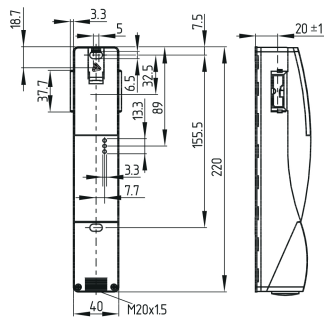
ID: kazm2f48  
| 335,0 kB | .png | 74.083 x 340.783 mm - 210 x 966 px - 72 dpi  
| 735,6 kB | .jpg | 135.819 x 625.122 mm - 385 x 1772 px - 72 dpi

### Plan d'encombrement composant de base



ID: lazm2g12  
| 146,3 kB | .jpg | 352.778 x 308.681 mm - 1000 x 875 px - 72 dpi  
| 5,3 kB | .png | 74.083 x 64.911 mm - 210 x 184 px - 72 dpi  
| 21,1 kB | .jpg | 169.686 x 148.519 mm - 481 x 421 px - 72 dpi

## Exemple d'assemblage



ID: 1azm2m17

| 206,9 kB | .jpg | 352.778 x 346.428 mm - 1000 x 982 px -  
72 dpi

Schmersal France SAS, BP 18, 38181 Seyssins Cedex

Les données et les valeurs ont été soigneusement vérifiées. Les illustrations peuvent être différentes de l'original. Vous trouverez d'avantage de caractéristiques techniques dans les manuels d'instructions. Sous réserve de modifications techniques et errata.

Généré le: 30/10/2021 09:15