

CA-HF2100C

Compatible LumiTrax™ Caméra à 21 mégapixels couleur



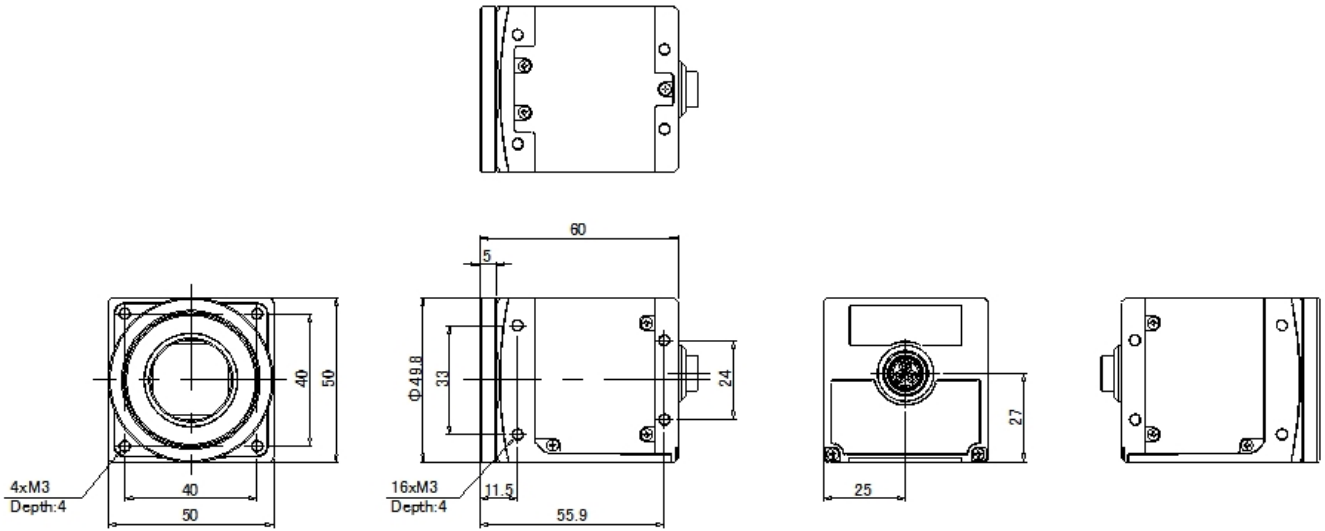
Spécifications

Modèle	CA-HF2100C	
Élément de capture d'image	CMOS couleur Pixel carré Lecture haute vitesse 85x	
Taille de la cellule unité	2,5 µm × 2,5 µm	
Nombre de pixels valide	Mode 21 mégapixels : 5104 (H) × 4092 (V) Mode 5 mégapixels : 2432 (H) × 2050 (V)	
Taille de l'image	Équivalent à 1" (ø16 mm) ^{*1}	
Système de balayage	Progressif Mode 21 mégapixels : 20,2 ms (4 ca)/39,4 ms (2 ca)/83,2 ms (1 ca) Mode 5 mégapixels : 10,8 ms (2 ca)/23,6 ms (1 ca) ^{*2}	
Fréquence de transfert des pixels	1038 MHz	
Système de transfert	Transfert de série numérique	
Obturbateur électronique	Réglable de 0,05 à 9000 ms en spécifiant les valeurs numériques suivantes : 1/15, 1/30, 1/60, 1/120, 1/240, 1/500, 1/1000, 1/2000, 1/5000, 1/10000, 1/20000	
Monture d'objectif	Monture C	
Résistance à l'environnement	Température ambiante	0 à +40°C
	Humidité relative	35 à 85% HR
Poids	Environ 380 g (sans l'objectif)	
^{*1} Équivalent à 1/2" (ø8 mm) en mode 5 mégapixels. ^{*2} Le temps de transfert varie selon la configuration des canaux.		

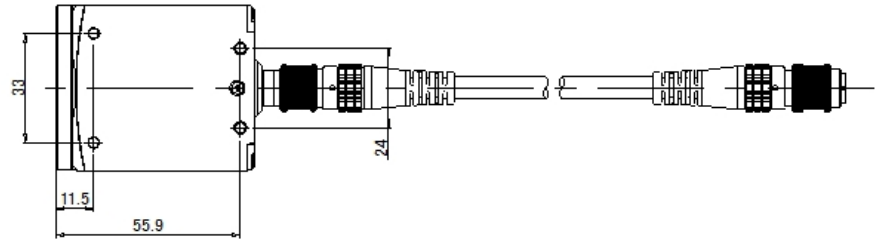
Dimensions

* En cas de difficultés à lire le texte, consultez les données CAO ou le manuel.

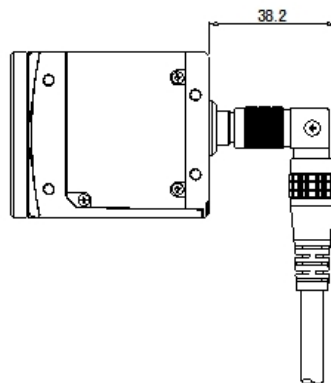
CA-HF2100C_M

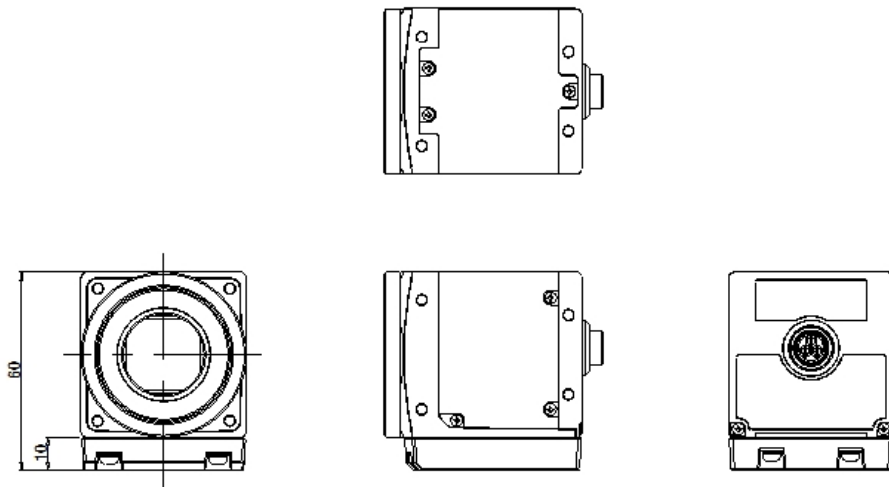


When CA-CF* is attached

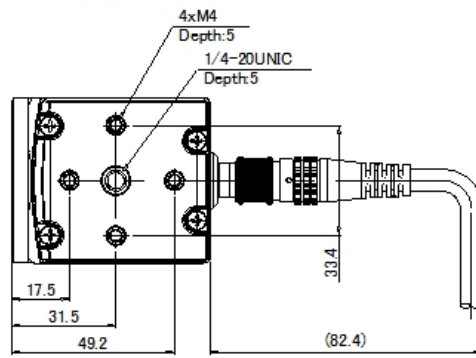


When CA-CF*L is attached





When CA-CF* is attached



When CA-CF*L is attached

