

CA-HX048C

Caméra couleur haute vitesse 16x, compatible LumiTrax™



Spécifications

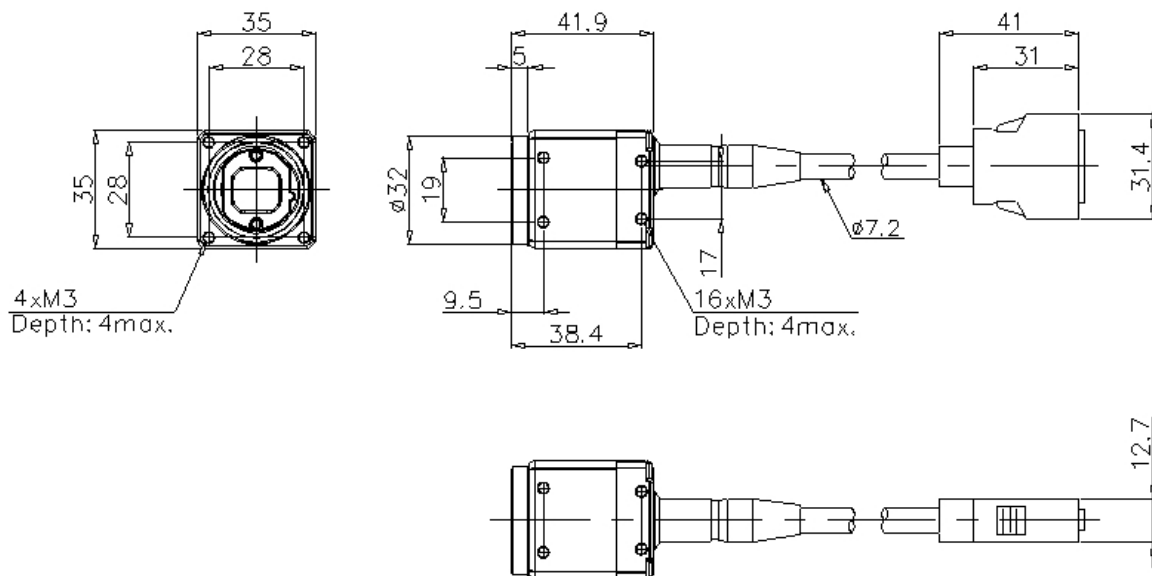
Modèle	CA-HX048C	
Élément de capture d'image	Élément CMOS couleur, lecture pixel carré haute vitesse 16x, Taille de la cellule unité : 4,8 µm × 4,8 µm	
Nombre de pixels valide	Mode 0,47 M pixels : 0,47 M pixels, 784 (H) × 596 (V) Mode 0,31 M pixels : 0,31 M pixels, 640 (H) × 480 (V) Mode 0,24 M pixels : 0,24 M pixels, 512 (H) × 480 (V)	
Taille de l'image	Équivalent à 1/3 "	
Système de balayage	Progressif 2,9 ms : Mode 0,47 M pixels, 2,0 ms : Mode 0,31 M pixels, 1,7 ms : Mode 0,24 M pixels ^{*1} , 5,3 ms : Mode 0,47 M pixels, 3,5 ms : Mode 0,31 M pixels, 2,9 ms : Mode 0,24 M pixels ^{*2}	
Fréquence de transfert des pixels	195 MHz (vitesse ×16) ^{*1} 130 MHz (vitesse ×11) ^{*2}	
Obturbateur électronique	Réglable de 0,022 à 1000 ms en spécifiant les valeurs numériques suivantes : 1/15, 1/30, 1/60, 1/120, 1/240, 1/500, 1/1000, 1/2000, 1/5000, 1/10000, 1/20000	
Résistance à l'environnement	Température ambiante	De 0 à +40 °C
	Humidité relative	De 35 à 85 % HR (sans condensation)
Câble de caméra	Câble de caméra haute vitesse CA-CHxx	
Poids	Environ 190 g (sans l'objectif)	
^{*1} Lors de l'utilisation de CV-X400 ^{*2} Lors de l'utilisation de contrôleur de la série CV-X100		

Dimensions

* En cas de difficultés à lire le texte, consultez les données CAO ou le manuel.

ca-hx048c_dimension_01.gif

CA-HX048C



When plastic fitting (accessory) is attached

