

CA-HX200C

Caméra couleur haute vitesse 16x à 2 mégapixels, compatible LumiTrax™



Spécifications

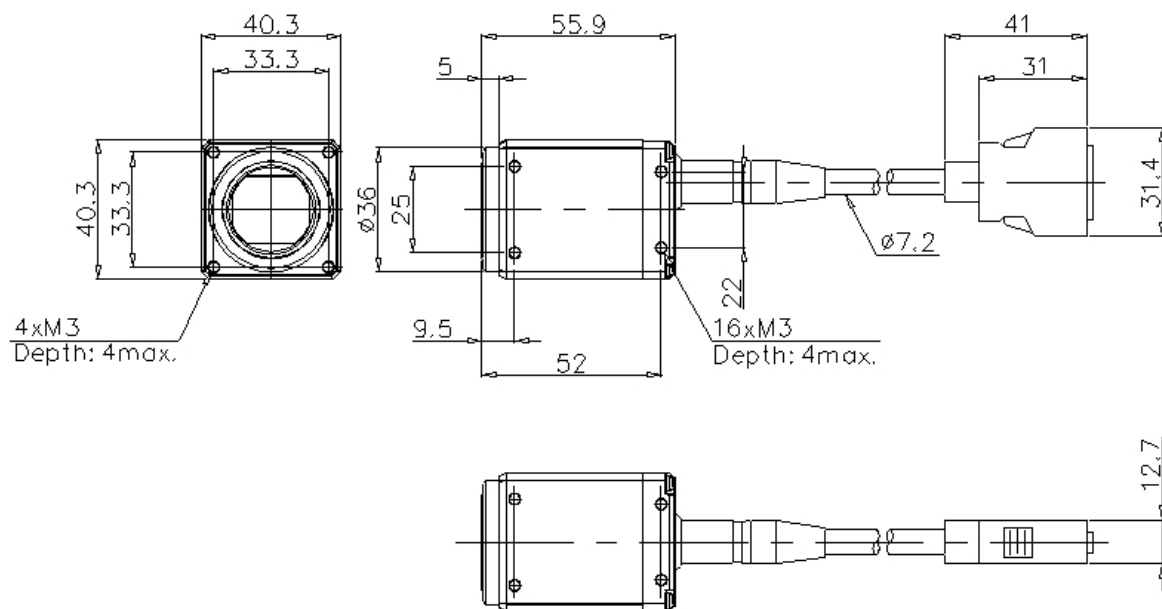
Modèle	CA-HX200C	
Élément de capture d'image	Élément CMOS couleur, lecture pixel carré haute vitesse 16x, Taille de la cellule unité : 5 µm × 5 µm	
Nombre de pixels valide	1,92 M pixels, 1600 (H) × 1200 (V)	
Taille de l'image	Équivalent à 2/3 "	
Système de balayage	Progressif 11,6 ms ^{*1} , 20,2 ms ^{*2}	
Fréquence de transfert des pixels	195 MHz (vitesse ×16) ^{*1} 130 MHz (vitesse ×11) ^{*2}	
Obturbateur électronique	Réglable de 0,01 à 100 ms en spécifiant les valeurs numériques suivantes : 1/15, 1/30, 1/60, 1/120, 1/240, 1/500, 1/1000, 1/2000, 1/5000, 1/10000, 1/20000, 1/50000, 1/100000	
Résistance à l'environnement	Température ambiante	De 0 à +40 °C
	Humidité relative	De 35 à 85 % HR (sans condensation)
Câble de caméra	Câble de caméra haute vitesse CA-CHxx	
Poids	Environ 280 g (sans l'objectif)	
^{*1} Lors de l'utilisation de CV-X400 ^{*2} Lors de l'utilisation de contrôleur de la série CV-X100		

Dimensions

* En cas de difficultés à lire le texte, consultez les données CAO ou le manuel.

ca-hx200c_dimension_01.gif

CA-HX200C



When plastic fitting (accessory) is attached

