

IV-150M

Capteur, Faible portée, Monochrome, Modèle à mise au point manuelle



Spécifications

Modèle	IV-150M	
Type	Faible portée	
Distance d'installation	50 à 150 mm	
Champ de vision	Distance d'installation de 50 mm: 12 (H) x 9 (V) mm jusqu'à Distance d'installation de 150 mm: 36 (H) x 27 (V) mm	
Capteur d'image	Type	CMOS monochrome 1/3"
	Pixel	752 (H) x 480 (V)
Mise au point	Manuelle	
Temps d'exposition	1/20 à 1/25,000	
Éclairages	Source lumineuse	LED rouge
	Technique d'éclairage	Éclairage à impulsion/à courant continu (au choix)
Outils	Type	Recherche du contour, Area colore ¹ , Area ² , Réglage de la position
	Nombre	Outils de détection: 16 outils, Outil de réglage de la position: 1 outil ³
Réglages possibles (programmes)	32 programmes	
Historique des images	Nombre	300 images ^{4,5}
	Critère	NG uniquement/Toutes (au choix) ⁵
Information sur les analyses	Désactivé/Statistiques/Histogrammes (au choix) Statistiques: Temps de traitement (dernière valeur, MAX, MIN, MOY), nombres de résultats OK, nombre de résultats NG, nombre de déclenchements, erreurs de déclenchement, liste des résultats d'évaluation par outil Histogrammes: Histogramme, degré de correspondance (dernière valeur, MAX, MIN, MOY), nombres de résultats OK, nombre de résultats NG ⁶	
Autres fonctions	HDR, gain élevé, filtres couleur ¹ , zoom numérique ² , correction de la luminosité, correction de l'inclinaison, balance des blancs ¹ , contour de masque, zone de masque, exécution de test, réglage automatique des outils, surveillance des entrées, test de sortie, réglages de sécurité, Simulateur ⁷	
Voyants	PWR/ERR, OUT, TRIG, STATUS, LINK/ACT	
Entrée	Type	Entrée sans tension/sous tension (au choix) Entrée sans tension: Tension de mise sous tension (ON) 2 V max. ; Tension de mise sous tension (OFF) 0,1 mA max. ; Courant de court-circuit 2 mA Entrée sous tension: Valeur nominale maximale d'entrée 26,4 V ; Tension de mise sous tension (ON) 18 V min. ; Tension de mise sous tension (OFF) 0,2 mA max. ; Courant de court-circuit 2 mA (sous 24 V)
	Entrées	6 entrées (IN1 à IN6)
	Fonction	IN1: déclenchement externe, IN2 à IN6: activation par attribution des fonctions optionnelles Fonctions attribuables: Commutation de programme, Annulation d'erreur, Enregistrement d'images de référence externes
Sortie	Type	Sortie de collecteur ouvert NPN/PNP (au choix), NO/NF (au choix) Sortie du collecteur ouvert NPN: Valeurs nominales maximales 26,4 V 50 mA, tension résiduelle 1,5 V max. Sortie du collecteur ouvert PNP: Valeurs nominales maximales 26,4 V 50 mA, tension résiduelle 2 V max.
	Sorties	4 sorties (OUT1 à OUT4)
	Fonction	Activation par attribution des fonctions optionnelles Fonctions attribuables: Résultat d'évaluation global, RUN, BUSY, Erreur, Résultat du réglage de la position, Résultat d'évaluation de chaque outil, Résultat de l'opération logique de chaque outil
Ethernet	Norme	100BASE-TX/10BASE-T ⁸
	Connecteur	Connecteur M12 à 4 broches ⁸
Fonction réseau	client FTP, EtherNet/IP TM , PROFINET	
Valeurs nominales	Tension d'alimentation	24 Vcc ±10 % (avec ondulation)
	Consommation de courant	0,6 A ou moins
Résistance à l'environnement	Classe du boîtier	IP67 ⁹
	Température ambiante	De 0 à +50 °C (Pas de gel)
	Humidité relative	35 à 85 % HR (Sans condensation)
	Résistance aux vibrations	De 10 à 55 Hz, Double amplitude de 1,5 mm, 2 heures dans chacune des directions X, Y et Z ¹⁰
	Résistance aux chocs	500 m/s ² , 6 fois dans chaque direction (X, Y et Z) ¹⁰
Matériau	Boîtier de l'unité principale: zinc moulé sous pression, Garniture: NBR, Capot avant: acrylique, Adaptateur de montage: POM	
Poids	Environ 270 g	

¹ Type couleur uniquement.² Types monochrome et couleur.³ Les outils peuvent être installés au moyen de programmes.⁴ En cas d'utilisation de la fonction de client FTP: 210 images.⁵ Enregistrement dans la mémoire du capteur. Les images enregistrées sur le capteur peuvent être sauvegardées dans la mémoire USB installée sur le moniteur intelligent (IV-M30) ou sur le PC par le logiciel pour la série IV (IV-H1).⁶ Peuvent être affichées sur le moniteur intelligent (IV-M30) ou au moyen du logiciel pour la série IV (IV-H1).

^{*7} Le simulateur peut être utilisé avec le logiciel de la série IV (IV-H1).

^{*8} Connexion avec le moniteur intelligent (IV-M30) ou le logiciel pour la série IV (IV-H1).

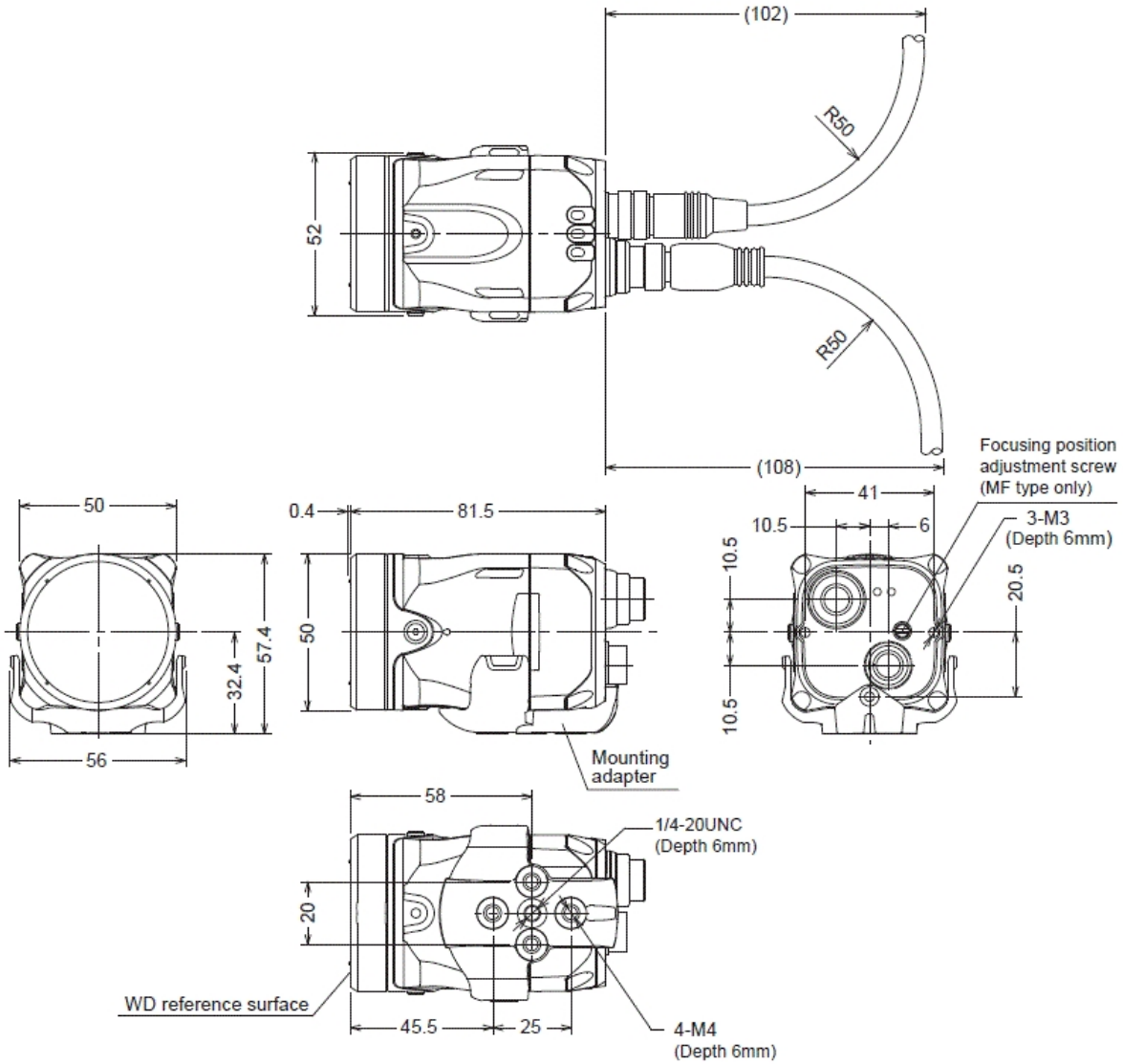
^{*9} Sauf lorsque la fixation pour filtre de polarisation (OP-87436/OP-87437) est montée.

^{*10} Excepté en cas d'utilisation de la fixation pour éclairage dôme pour série IV-G (IV-D10).

Dimensions

* En cas de difficultés à lire le texte, consultez les données CAO ou le manuel.

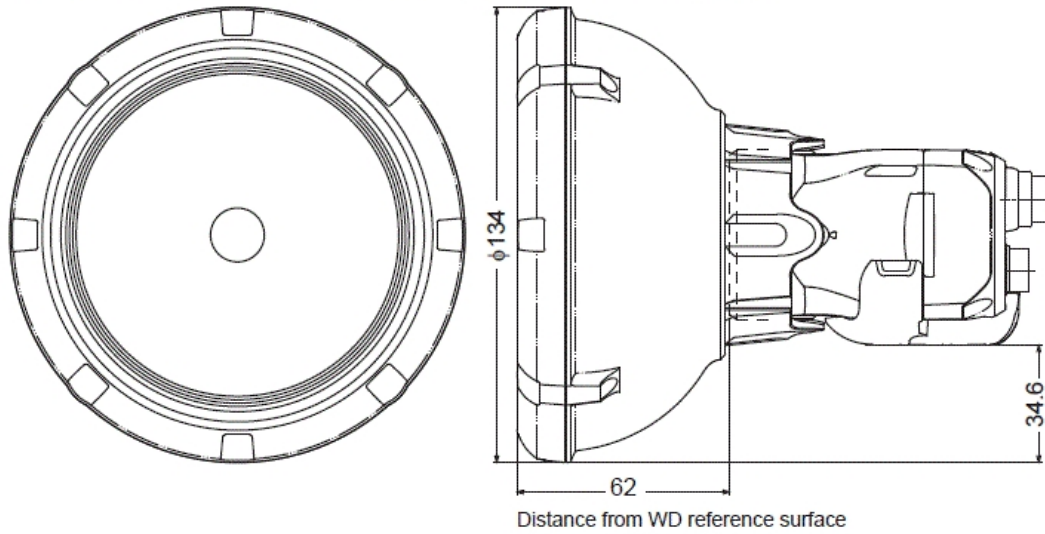
- IV-500C • IV-150M • IV-500M • IV-2000M
- IV-500CA • IV-150MA • IV-500MA • IV-2000MA



- **With dome attachment**

Installed distance: 0 to 50 mm from the front of the dome attachment

Compatible sensor: Standard range type/Short range type



- **With polarizing filter attachment**

