

## IV-500C

Capteur, Distance standard, Couleur, Modèle à mise au point manuelle



## Spécifications

Modèle	IV-500C	
Type	Distance standard	
Distance d'installation	50 à 500 mm	
Champ de vision	Distance d'installation de 50 mm: 25 (H) x 18 (V) mm jusqu'à Distance d'installation de 500 mm: 210 (H) x 157 (V) mm	
Capteur d'image	Type	CMOS couleur 1/3"
	Pixel	752 (H) x 480 (V)
Mise au point	Manuelle	
Temps d'exposition	1/10 à 1/50,000	
Éclairages	Source lumineuse	LED blanche
	Technique d'éclairage	Éclairage à impulsion/à courant continu (au choix)
Outils	Type	Recherche du contour, Area colore <sup>1</sup> , Area <sup>2</sup> , Réglage de la position
	Nombre	Outils de détection: 16 outils, Outil de réglage de la position: 1 outil <sup>3</sup>
Réglages possibles (programmes)	32 programmes	
Historique des images	Nombre	100 images <sup>4,5</sup>
	Critère	NG uniquement/Toutes (au choix) <sup>5</sup>
Information sur les analyses	Désactivé/Statistiques/Histogrammes (au choix) Statistiques: Temps de traitement (dernière valeur, MAX, MIN, MOY), nombres de résultats OK, nombre de résultats NG, nombre de déclenchements, erreurs de déclenchement, liste des résultats d'évaluation par outil Histogrammes: Histogramme, degré de correspondance (dernière valeur, MAX, MIN, MOY), nombres de résultats OK, nombre de résultats NG <sup>6</sup>	
Autres fonctions	HDR, gain élevé, filtres couleur <sup>1</sup> , zoom numérique <sup>2</sup> , correction de la luminosité, correction de l'inclinaison, balance des blancs <sup>1</sup> , contour de masque, zone de masque, exécution de test, réglage automatique des outils, surveillance des entrées, test de sortie, réglages de sécurité, Simulateur <sup>7</sup>	
Voyants	PWR/ERR, OUT, TRIG, STATUS, LINK/ACT	
Entrée	Type	Entrée sans tension/sous tension (au choix) Entrée sans tension: Tension de mise sous tension (ON) 2 V max. ; Tension de mise sous tension (OFF) 0,1 mA max. ; Courant de court-circuit 2 mA Entrée sous tension: Valeur nominale maximale d'entrée 26,4 V ; Tension de mise sous tension (ON) 18 V min. ; Tension de mise sous tension (OFF) 0,2 mA max. ; Courant de court-circuit 2 mA (sous 24 V)
	Entrées	6 entrées (IN1 à IN6)
	Fonction	IN1: déclenchement externe, IN2 à IN6: activation par attribution des fonctions optionnelles Fonctions attribuables: Commutation de programme, Annulation d'erreur, Enregistrement d'images de référence externes
Sortie	Type	Sortie de collecteur ouvert NPN/PNP (au choix), NO/NF (au choix) Sortie du collecteur ouvert NPN: Valeurs nominales maximales 26,4 V 50 mA, tension résiduelle 1,5 V max. Sortie du collecteur ouvert PNP: Valeurs nominales maximales 26,4 V 50 mA, tension résiduelle 2 V max.
	Sorties	4 sorties (OUT1 à OUT4)
	Fonction	Activation par attribution des fonctions optionnelles Fonctions attribuables: Résultat d'évaluation global, RUN, BUSY, Erreur, Résultat du réglage de la position, Résultat d'évaluation de chaque outil, Résultat de l'opération logique de chaque outil
Ethernet	Norme	100BASE-TX/10BASE-T <sup>8</sup>
	Connecteur	Connecteur M12 à 4 broches <sup>8</sup>
Fonction réseau	client FTP, EtherNet/IP <sup>TM</sup> , PROFINET	
Valeurs nominales	Tension d'alimentation	24 Vcc ±10 % (avec ondulation)
	Consommation de courant	0,6 A ou moins
Résistance à l'environnement	Classe du boîtier	IP67 <sup>9</sup>
	Température ambiante	De 0 à +50 °C (Pas de gel)
	Humidité relative	35 à 85 % HR (Sans condensation)
	Résistance aux vibrations	De 10 à 55 Hz, Double amplitude de 1,5 mm, 2 heures dans chacune des directions X, Y et Z <sup>10</sup>
	Résistance aux chocs	500 m/s <sup>2</sup> , 6 fois dans chaque direction (X, Y et Z) <sup>10</sup>
Matériau	Boîtier de l'unité principale: zinc moulé sous pression, Garniture: NBR, Capot avant: acrylique, Adaptateur de montage: POM	
Poids	Environ 270 g	

<sup>1</sup> Type couleur uniquement.<sup>2</sup> Types monochrome et couleur.<sup>3</sup> Les outils peuvent être installés au moyen de programmes.<sup>4</sup> En cas d'utilisation de la fonction de client FTP: 70 images.<sup>5</sup> Enregistrement dans la mémoire du capteur. Les images enregistrées sur le capteur peuvent être sauvegardées dans la mémoire USB installée sur le moniteur intelligent (IV-M30) ou sur le PC par le logiciel pour la série IV (IV-H1).<sup>6</sup> Peuvent être affichées sur le moniteur intelligent (IV-M30) ou au moyen du logiciel pour la série IV (IV-H1).

<sup>\*7</sup> Le simulateur peut être utilisé avec le logiciel de la série IV (IV-H1).

<sup>\*8</sup> Connexion avec le moniteur intelligent (IV-M30) ou le logiciel pour la série IV (IV-H1).

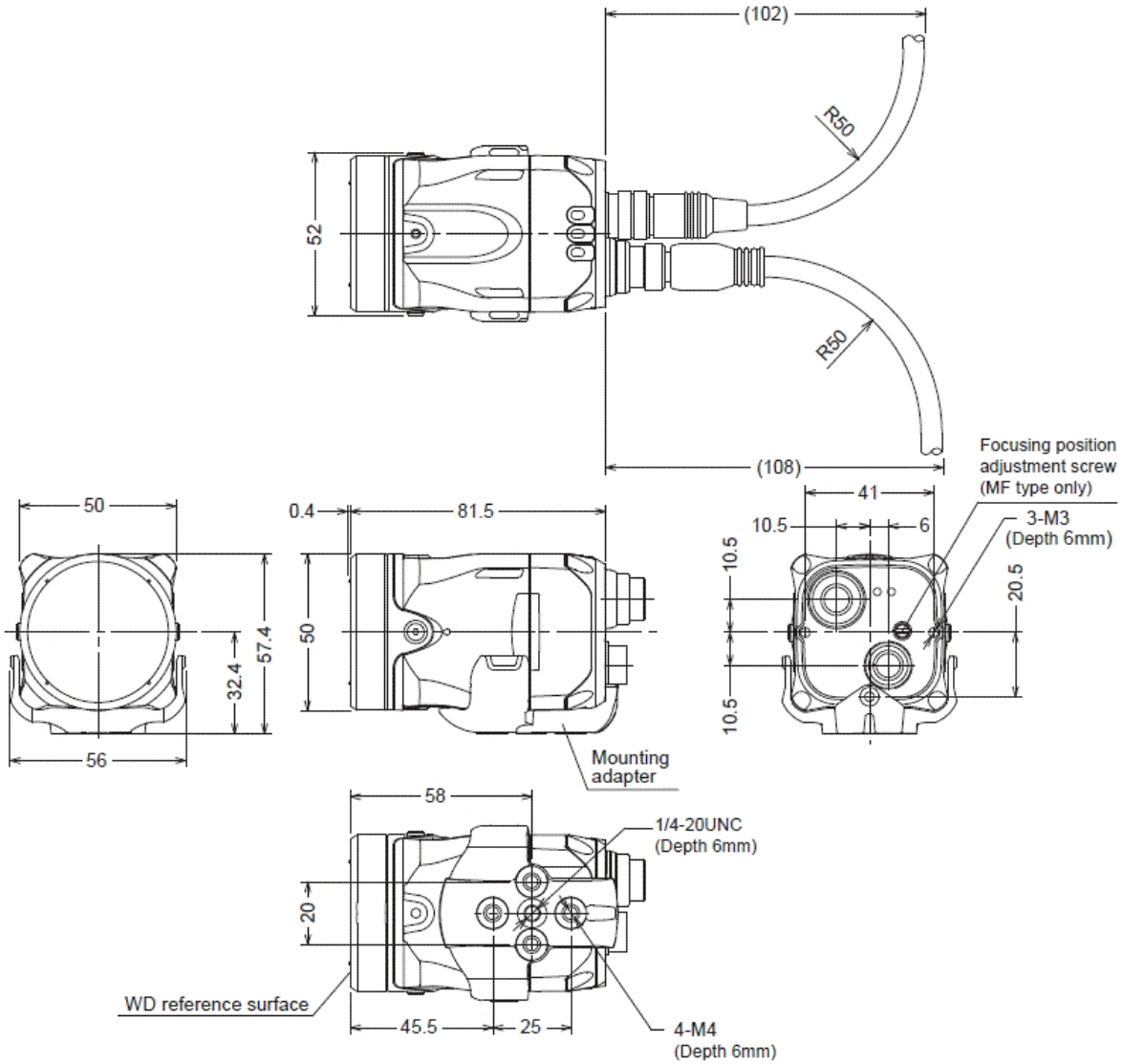
<sup>\*9</sup> Sauf lorsque la fixation pour filtre de polarisation (OP-87436/OP-87437) est montée.

<sup>\*10</sup> Excepté en cas d'utilisation de la fixation pour éclairage dôme pour série IV-G (IV-D10).

Dimensions

\* En cas de difficultés à lire le texte, consultez les données CAO ou le manuel.

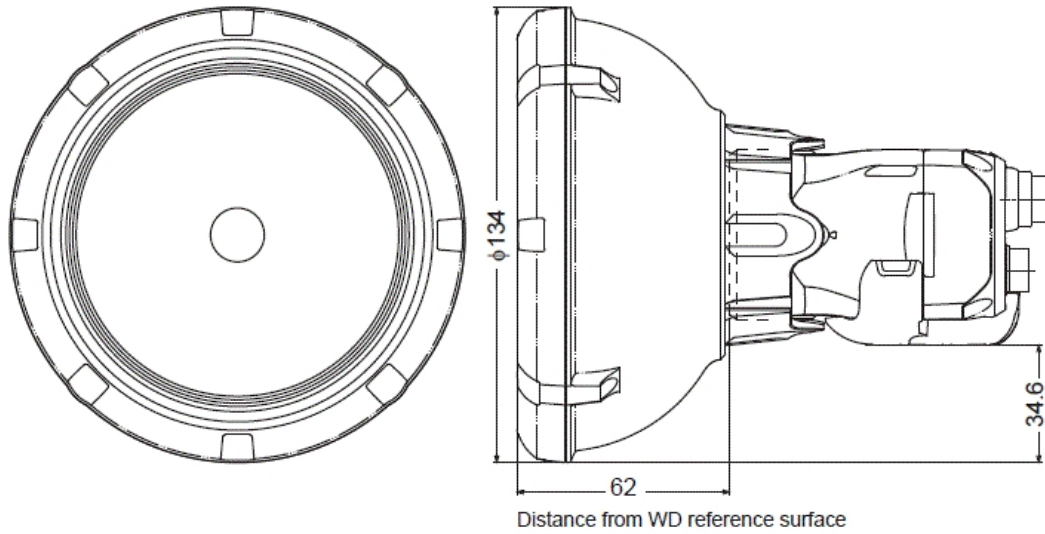
- IV-500C      • IV-150M      • IV-500M      • IV-2000M
- IV-500CA    • IV-150MA    • IV-500MA    • IV-2000MA



- **With dome attachment**

Installed distance: 0 to 50 mm from the front of the dome attachment

Compatible sensor: Standard range type/Short range type



- **With polarizing filter attachment**

