

IV-500CA

Capteur, Distance standard, Couleur, Modèle à mise au point automatique



Spécifications

Modèle		IV-500CA
Type		Distance standard
Distance d'installation		50 à 500 mm
Champ de vision		Distance d'installation de 50 mm: 25 (H) x 18 (V) mm jusqu'à Distance d'installation de 500 mm: 210 (H) x 157 (V) mm
Capteur d'image	Type	CMOS couleur 1/3"
	Pixel	752 (H) x 480 (V)
Mise au point		Auto ¹
Temps d'exposition		1/10 à 1/50,000
Éclairages	Source lumineuse	LED blanche
	Technique d'éclairage	Éclairage à impulsion/à courant continu (au choix)
Outils	Type	Recherche du contour, Area colore ² , Area ³ , Réglage de la position
	Nombre	Outils de détection: 16 outils, Outil de réglage de la position: 1 outil ⁴
Réglages possibles (programmes)		32 programmes
Historique des images	Nombre	100 images ^{5,6}
	Critère	NG uniquement/Toutes (au choix) ⁶
Information sur les analyses		Désactivé/Statistiques/Histogrammes (au choix) Statistiques: Temps de traitement (dernière valeur, MAX, MIN, MOY), nombres de résultats OK, nombre de résultats NG, nombre de déclenchements, erreurs de déclenchement, liste des résultats d'évaluation par outil Histogrammes: Histogramme, degré de correspondance (dernière valeur, MAX, MIN, MOY), nombres de résultats OK, nombre de résultats NG ⁷
Autres fonctions		HDR, gain élevé, filtres couleur ² , zoom numérique ³ , correction de la luminosité, correction de l'inclinaison, balancé des blancs ² , contour de masque, zone de masque, exécution de test, réglage automatique des outils, surveillance des entrées, test de sortie, réglages de sécurité, Simulateur ⁸
Voyants		PWR/ERR, OUT, TRIG, STATUS, LINK/ACT
Entrée	Type	Entrée sans tension/sous tension (au choix) Entrée sans tension: Tension de mise sous tension (ON) 2 V max. ; Tension de mise sous tension (OFF) 0,1 mA max. ; Courant de court-circuit 2 mA Entrée sous tension: Valeur nominale maximale d'entrée 26,4 V ; Tension de mise sous tension (ON) 18 V min. ; Tension de mise sous tension (OFF) 0,2 mA max. ; Courant de court-circuit 2 mA (sous 24 V)
	Entrées	6 entrées (IN1 à IN6)
	Fonction	IN1: déclenchement externe, IN2 à IN6: activation par attribution des fonctions optionnelles Fonctions attribuables: Commutation de programme, Annulation d'erreur, Enregistrement d'images de référence externes
Sortie	Type	Sortie de collecteur ouvert NPN/PNP (au choix), NO/NF (au choix) Sortie du collecteur ouvert NPN: Valeurs nominales maximales 26,4 V 50 mA, tension résiduelle 1,5 V max. Sortie du collecteur ouvert PNP: Valeurs nominales maximales 26,4 V 50 mA, tension résiduelle 2 V max.
	Sorties	4 sorties (OUT1 à OUT4)
	Fonction	Activation par attribution des fonctions optionnelles Fonctions attribuables: Résultat d'évaluation global, RUN, BUSY, Erreur, Résultat du réglage de la position, Résultat d'évaluation de chaque outil, Résultat de l'opération logique de chaque outil
Ethernet	Norme	100BASE-TX/10BASE-T ⁹
	Connecteur	Connecteur M12 à 4 broches ⁹
Fonction réseau		client FTP, EtherNet/IP TM , PROFINET
Valeurs nominales	Tension d'alimentation	24 Vcc ±10 % (avec ondulation)
	Consommation de courant	0,6 A ou moins
Résistance à l'environnement	Classe du boîtier	IP67 ¹⁰
	Température ambiante	De 0 à +50 °C (Pas de gel)
	Humidité relative	35 à 85 % HR (Sans condensation)
	Résistance aux vibrations	De 10 à 55 Hz, Double amplitude de 1,5 mm, 2 heures dans chacune des directions X, Y et Z ¹¹
	Résistance aux chocs	500 m/s ² , 6 fois dans chaque direction (X, Y et Z) ¹¹
Matériau		Boîtier de l'unité principale: zinc moulé sous pression, Garniture: NBR, Capot avant: acrylique, Adaptateur de montage: POM
Poids		Environ 270 g

¹ La position de mise au point peut être réglée automatiquement lors de l'installation. Elle est désactivée pendant le fonctionnement. La position de mise au point peut être enregistrée au moyen d'un programme.

² Type couleur uniquement.

³ Types monochrome et couleur.

⁴ Les outils peuvent être installés au moyen de programmes.

⁵ En cas d'utilisation de la fonction de client FTP: 70 images.

⁶ Enregistrement dans la mémoire du capteur. Les images enregistrées sur le capteur peuvent être sauvegardées dans la mémoire USB installée sur le moniteur intelligent (IV-M30) ou sur le PC par le logiciel

pour la série IV (IV-H1).

⁷ Peuvent être affichées sur le moniteur intelligent (IV-M30) ou au moyen du logiciel pour la série IV (IV-H1).

⁸ Le simulateur peut être utilisé avec le logiciel de la série IV (IV-H1).

⁹ Connexion avec le moniteur intelligent (IV-M30) ou le logiciel pour la série IV (IV-H1).

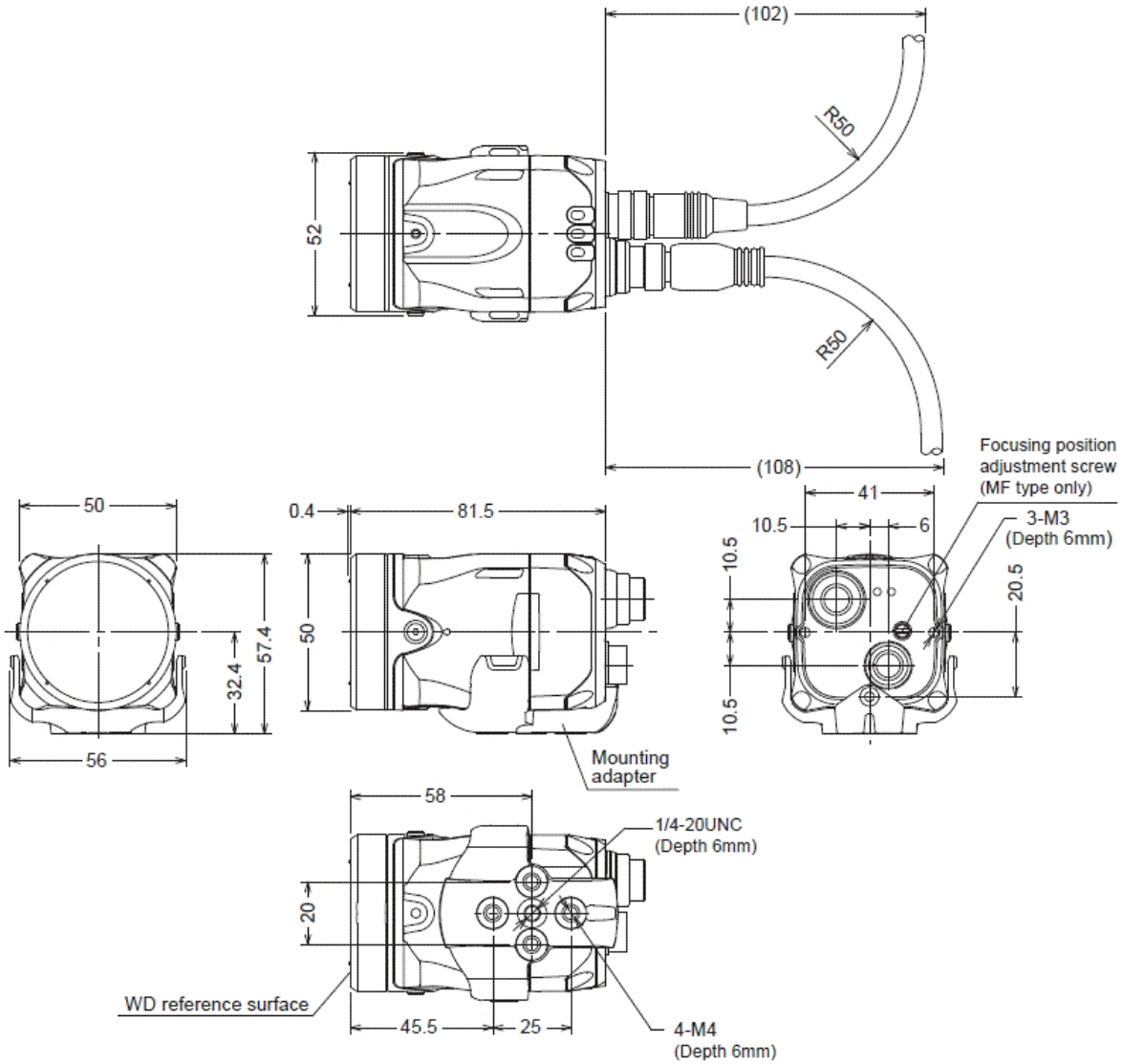
¹⁰ Sauf lorsque la fixation pour filtre de polarisation (OP-87436/OP-87437) est montée.

¹¹ Excepté en cas d'utilisation de la fixation pour éclairage dôme pour série IV-G (IV-D10).

Dimensions

* En cas de difficultés à lire le texte, consultez les données CAO ou le manuel.

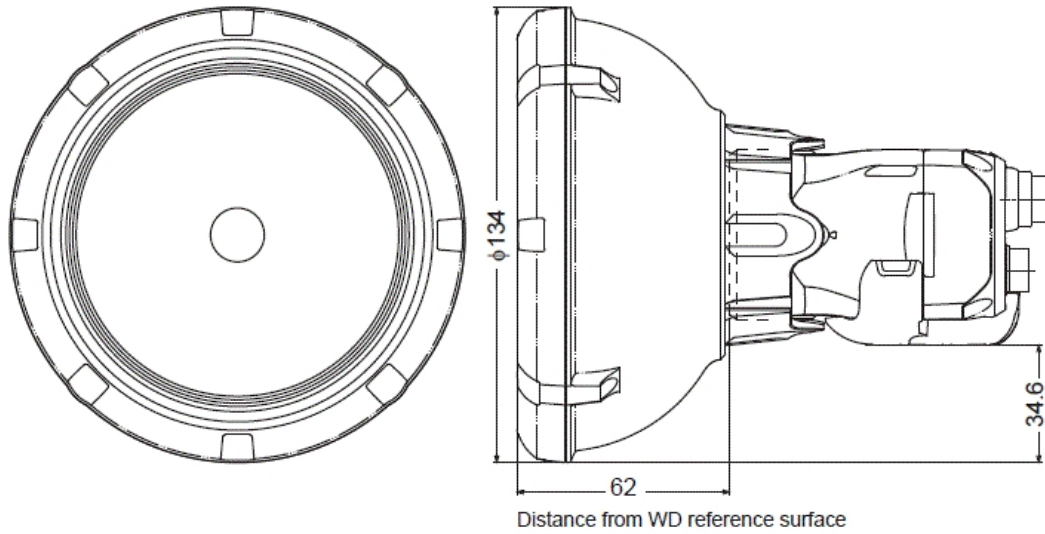
- IV-500C • IV-150M • IV-500M • IV-2000M
- IV-500CA • IV-150MA • IV-500MA • IV-2000MA



- **With dome attachment**

Installed distance: 0 to 50 mm from the front of the dome attachment

Compatible sensor: Standard range type/Short range type



- **With polarizing filter attachment**

