

IV-H500MA

Standard, Monochrome, Modèle à mise au point automatique



Spécifications

Modèle	IV-H500MA	
Type	Distance standard	
Distance d'installation	50 à 500 mm	
Champ de vision	Distance d'installation de 50 mm: 25 (H) x 18 (V) mm jusqu'à Distance d'installation de 500 mm: 210 (H) x 157 (V) mm	
Capteur d'image	Type	CMOS monochrome 1/3"
	Pixel	752 (H) x 480 (V)
Mise au point	Auto ^{*1}	
Temps d'exposition	1/10 à 1/25,000	
Éclairages	Source lumineuse	LED rouge
	Technique d'éclairage	Éclairage à impulsion/à courant continu (au choix)
Outils	Type	Détection de forme, surface de couleur ^{*2} , surface ^{*3} , nombre de pixels du bord, Largeur/Hauteur, Diamètre, Bord, Pas, réglage de la position, Régl. Pos. Haute Vitesse (Cor. 1 axe/2 axes)
	Nombre	Outils de détection: 16 outils, Outil de réglage de la position: 1 outil ^{*4}
Réglages possibles (programmes)	32 programmes	
Historique des images	Nombre	300 images ^{*5} ^{*6}
	Critère	NG uniquement/Toutes (au choix) ^{*6}
Information sur les analyses	Désactivée/Statistiques/Histogrammes/Liste de niveaux de correspondance (au choix) Statistiques: temps de traitement (dernière valeur, MAX, MIN, MOY), nombre de résultats OK, nombre de résultats NG (non conforme), nombre de déclenchements, erreurs de déclenchement, liste des résultats d'évaluation par outil Histogrammes: histogramme, degré de correspondance (dernière valeur, MAX, MIN, MOY), nombre de résultats OK, nombre de résultats NG (non conforme) Liste de niveaux de correspondance: liste des résultats d'évaluation par outil, liste de niveaux de correspondance par outil, liste des évaluations NG par outil ^{*7}	
Autres fonctions	HDR, gain élevé, filtres couleur ^{*2} , zoom numérique ^{*3} , correction de la luminosité, correction de l'inclinaison, balancé des blancs ^{*5} , fonction de masque, histogramme couleur, exécution de test, réglage automatique des outils, survillance des entrées, test de sortie, réglages de sécurité, Simulateur ^{*8} , ajout d'informations de date/heure du capteur, fonction de mise à l'échelle, liste des résultats NG, maintien de résultat NG	
Voyants	PWR/ERR, OUT, TRIG, STATUS, LINK/ACT	
Entrée	Type	Entrée sans tension/sous tension (au choix) Entrée sans tension: Tension de mise sous tension (ON) 2 V max. ; courant de coupure (OFF) 0,1 mA max. ; Courant de mise sous tension (ON) 2 mA Entrée sous tension: Valeur nominale maximale d'entrée 26,4 V ; Tension de mise sous tension (ON) 18 V min. ; courant de coupure (OFF) 0,2 mA max. ; Courant de mise sous tension (ON) 2 mA (sous 24 V)
	Entrées	6 entrées (IN1 à IN6)
	Fonction	IN1: déclenchement externe, IN2 à IN6: activation par attribution des fonctions optionnelles Fonctions attribuables: commutation de programme, annulation d'erreur, enregistrement d'images de référence externes
Sortie	Type	Sortie de collecteur ouvert NPN/PNP (au choix), NO/NF (au choix) Sortie du collecteur ouvert NPN: valeurs nominales maximales 26,4 V 50 mA, tension résiduelle 1,5 V max. Sortie du collecteur ouvert PNP: valeurs nominales maximales 26,4 V 50 mA, tension résiduelle 2 V max.
	Sorties	4 sorties (OUT1 à OUT4)
	Fonction	Activation par attribution des fonctions optionnelles Fonctions attribuables: résultat d'évaluation global, RUN, BUSY, erreur, résultat du réglage de la position, résultat d'évaluation de chaque outil, résultat de l'opération logique de chaque outil
Ethernet	Norme	100BASE-TX/10BASE-T ^{*9}
	Connecteur	Connecteur M12 à 4 broches ^{*9}
Fonction réseau	Client FTP, EtherNet/IP TM , PROFINET	
Valeurs nominales	Tension d'alimentation	24 Vcc ±10 % (avec ondulation)
	Consommation de courant	0,6 A ou moins
Résistance à l'environnement	Classe du boîtier	IP67 ^{*10}
	Température ambiante	De 0 à +50 °C (Pas de gel)
	Humidité relative	35 à 85 % HR (Sans condensation)
	Résistance aux vibrations	De 10 à 55 Hz, Double amplitude de 1,5 mm, 2 heures dans chacune des directions X, Y et Z ^{*11}
	Résistance aux chocs	500 m/s ² , 6 fois dans chaque direction (X, Y et Z) ^{*12}
Matériau	Boîtier de l'unité principale: aluminium moulé sous pression, Garniture: NBR, Capot avant: acrylique, Adaptateur de montage: POM	
Poids	Environ 270 g	

^{*1} La position de mise au point peut être réglée automatiquement lors de l'installation. Elle est désactivée pendant le fonctionnement. La position de mise au point peut être enregistrée au moyen d'un programme.

^{*2} Type couleur uniquement.

^{*3} Types monochrome et couleur.

^{*4} Les outils peuvent être installés au moyen de programmes.

^{*5} En cas d'utilisation de la fonction de client FTP: 210 images.

^{*6} Enregistrement dans la mémoire du capteur. Les images enregistrées sur le capteur peuvent être sauvegardées dans la mémoire USB installée sur le moniteur intelligent (IV-M30) ou sur le PC par le logiciel pour la série IV (IV-H1).

^{*7} Peuvent être affichées sur le moniteur intelligent (IV-M30) ou au moyen du logiciel pour la série IV (IV-H1).

^{*8} Le simulateur peut être utilisé avec le logiciel de la série IV (IV-H1).

^{*9} Connexion avec le moniteur intelligent (IV-M30) ou le logiciel pour la série IV (IV-H1).

^{*10} Excepté en cas d'utilisation du filtre de polarisation (OP-87436/OP-87437).

^{*11} Excepté en cas d'utilisation de la fixation pour éclairage dôme pour série IV-G (IV-D10).

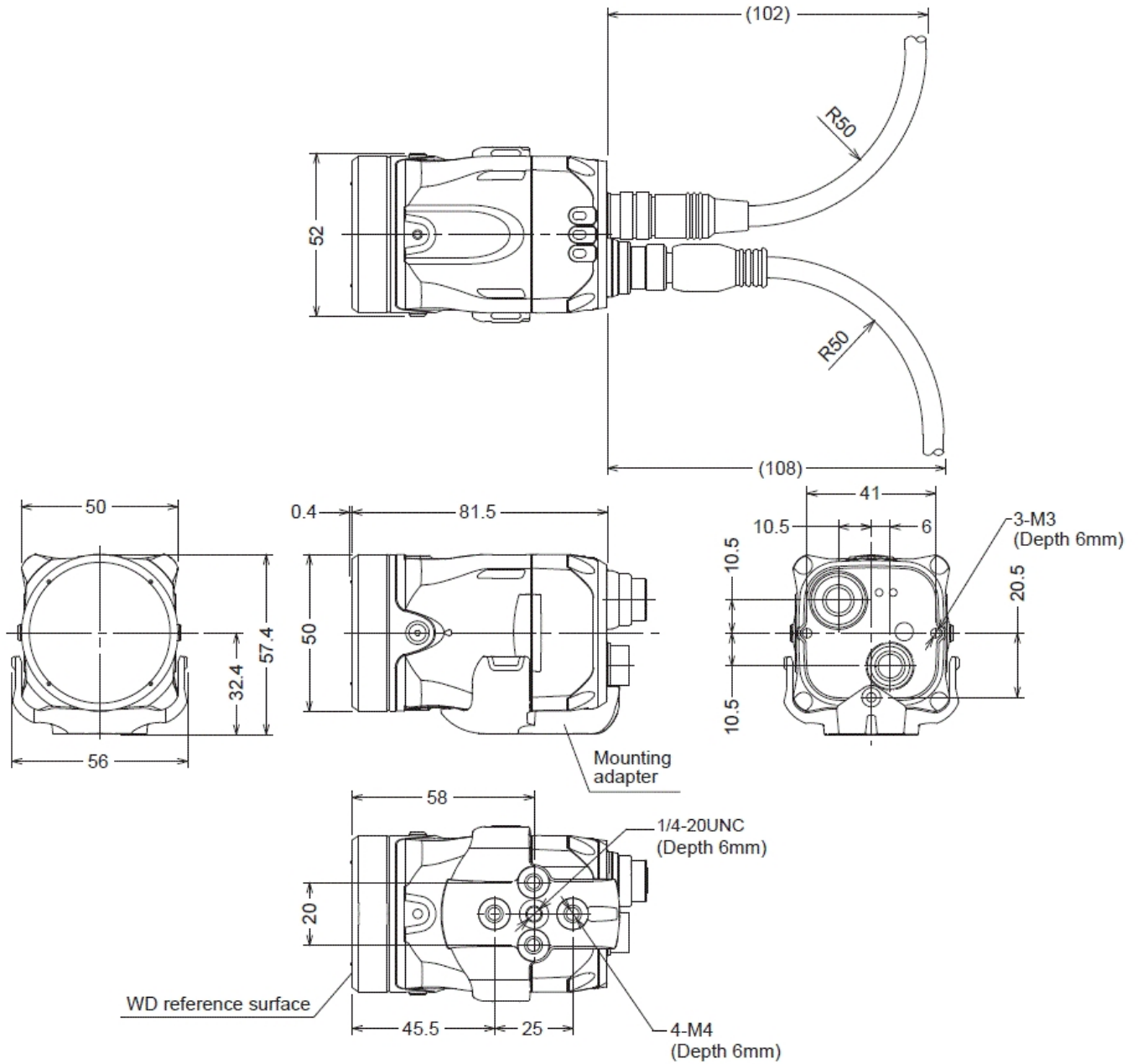
^{*12} Excepté en cas d'utilisation de la fixation pour éclairage dôme pour série IV-H (IV-D10).

Dimensions

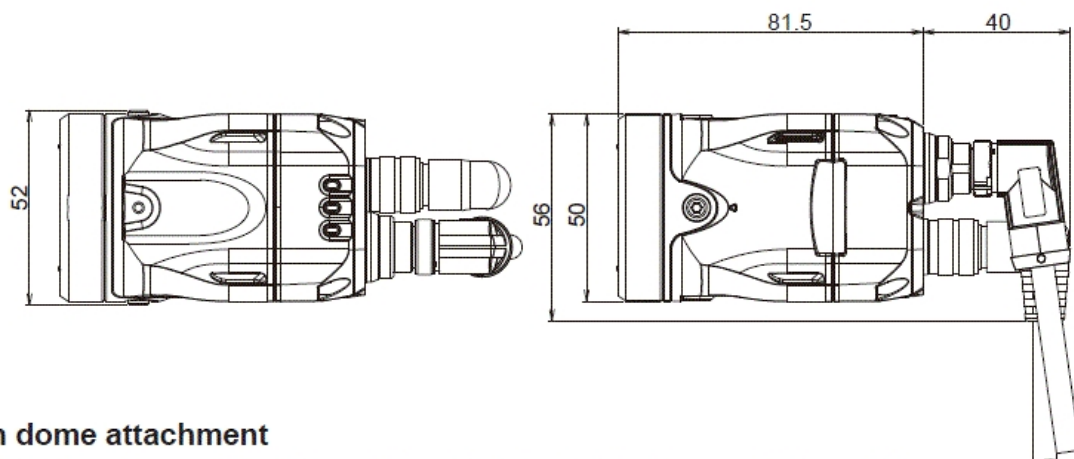
* En cas de difficultés à lire le texte, consultez les données CAO ou le manuel.

iv-500_h500_dimension_01.gif

- IV-H500CA
- IV-H150MA
- IV-H500MA
- IV-H2000MA



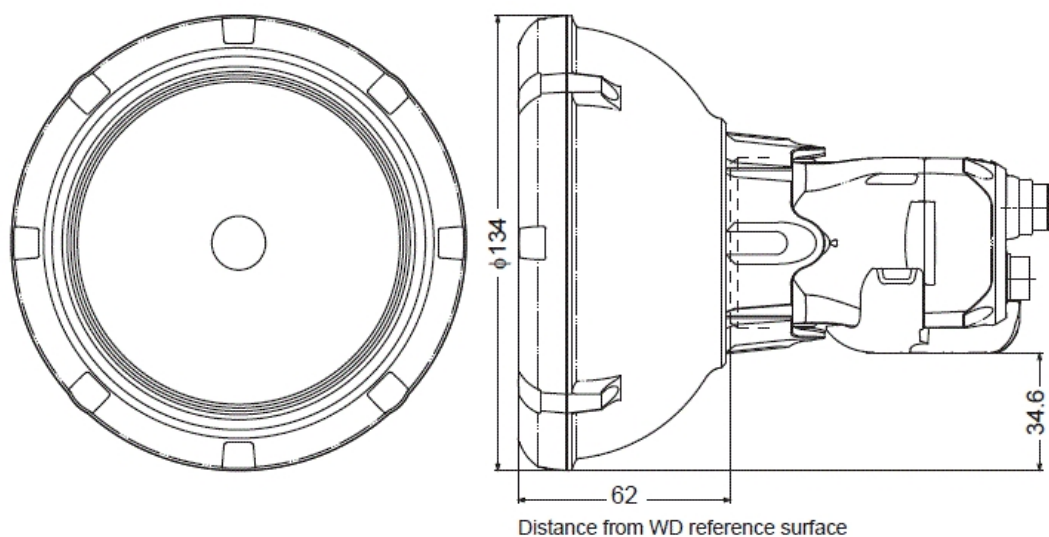
iv-500_h500_dimension_02.gif



• With dome attachment

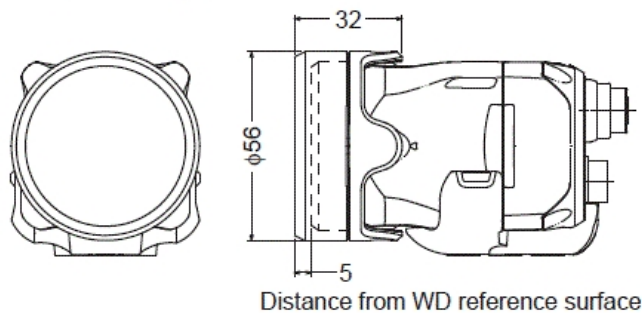
Installed distance: 0 to 50 mm from the front of the dome attachment

Compatible sensor: Standard range type/Short range type



Distance from WD reference surface

• With polarizing filter attachment



Distance from WD reference surface