



IV2-CP50

Panneau de commande



Spécifications

Modèle	IV2-CP50	
Langues disponibles	Anglais / Japonais / Allemand / Chinois (Simplifié) / Chinois (Traditionnel) / Coréen / Italien / Français / Espagnol / Portugais / Tchèque / Hongrois / Polonais / Thaïlandais ¹	
Affichage	LCD couleur TFT 5,7" 640 x 480 pixels (VGA)	
Rétroéclairage	Méthode	LED blanche
	Durée	Environ 50000 heures (25°C)
Écran tactile	Méthode	Analogique résistif
	Force d'actionnement	0,8 N ou moins
Voyants	PWR, CAPTEUR	
Ethernet	Norme	100BASE-TX/10BASE-T ²
	Connecteur	Connecteur M12 4broches ²
Mémoire étendue	Clé USB ³	
Valeurs nominales	Tension d'alimentation	24 V c.c. ± 10 % (tension ondulée)
	Consommation de courant	0,3 A au maximum
Résistance à l'environnement	Classe du boîtier	IP40
	Température ambiante	0 à + 50 °C (sans gel)
	Humidité relative	35 à 85 % d'humidité relative(sans condensation) ⁴
Résistance à l'environnement	Résistance aux chutes	1,3 m sur le béton (2 fois dans une direction arbitraire)
Résistance à l'environnement	Résistance aux vibrations	10 à 55 Hz, double amplitude 0,7 mm ; 2 heures dans chacun des sens X, Y et Z
Matériau	Boîtier de l'unité principale : PC Connecteur d'alimentation : Cuivre + revêtement de Ni Connecteur Ethernet : Zinc + revêtement de Ni, PA Couvercle du connecteur USB : EPDM Étui à stylo : PC Crochet pour adaptateur : POM Couvercle de lampe DEL : PC Adaptateur de montage : PC Stylet : POM	
Poids	Panneau de commande : Environ 450 g Monté avec l'adaptateur pour fixation murale et le stylet : Environ 485 g	

¹ En cas de connexion à la Série IV2. En cas de connexion à la Série IV, les langues disponibles sont les mêmes que sur l'IV-M30.

² Concerne la connexion avec les capteurs de série IV2 et IV.

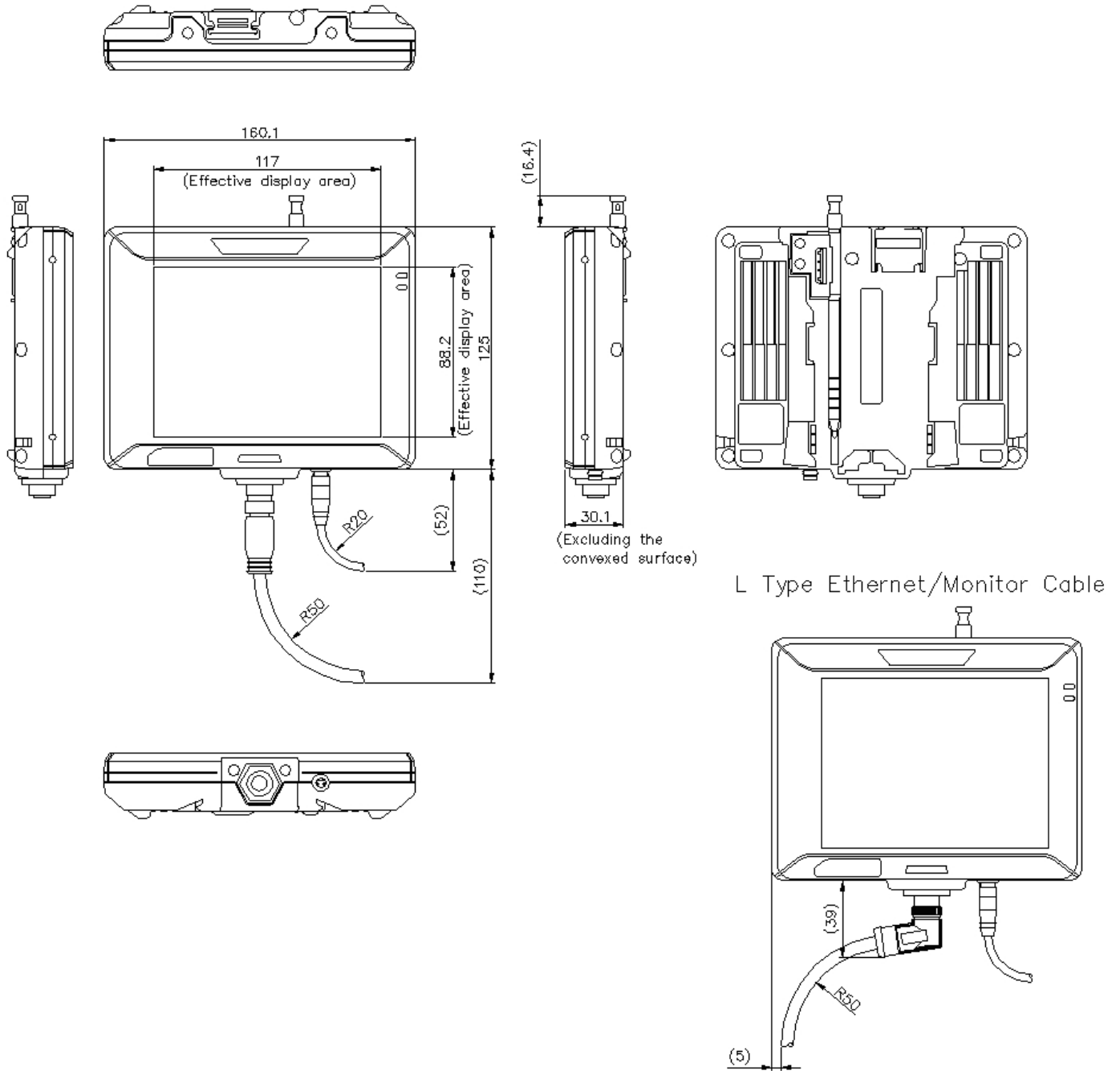
³ Utilisez le produit recommandé par KEYENCE.

⁴ Si la température ambiante dépasse 40 °C, l'utilisation doit se faire avec un taux d'humidité absolue de 40 °C avec 85% d'humidité relative au maximum.

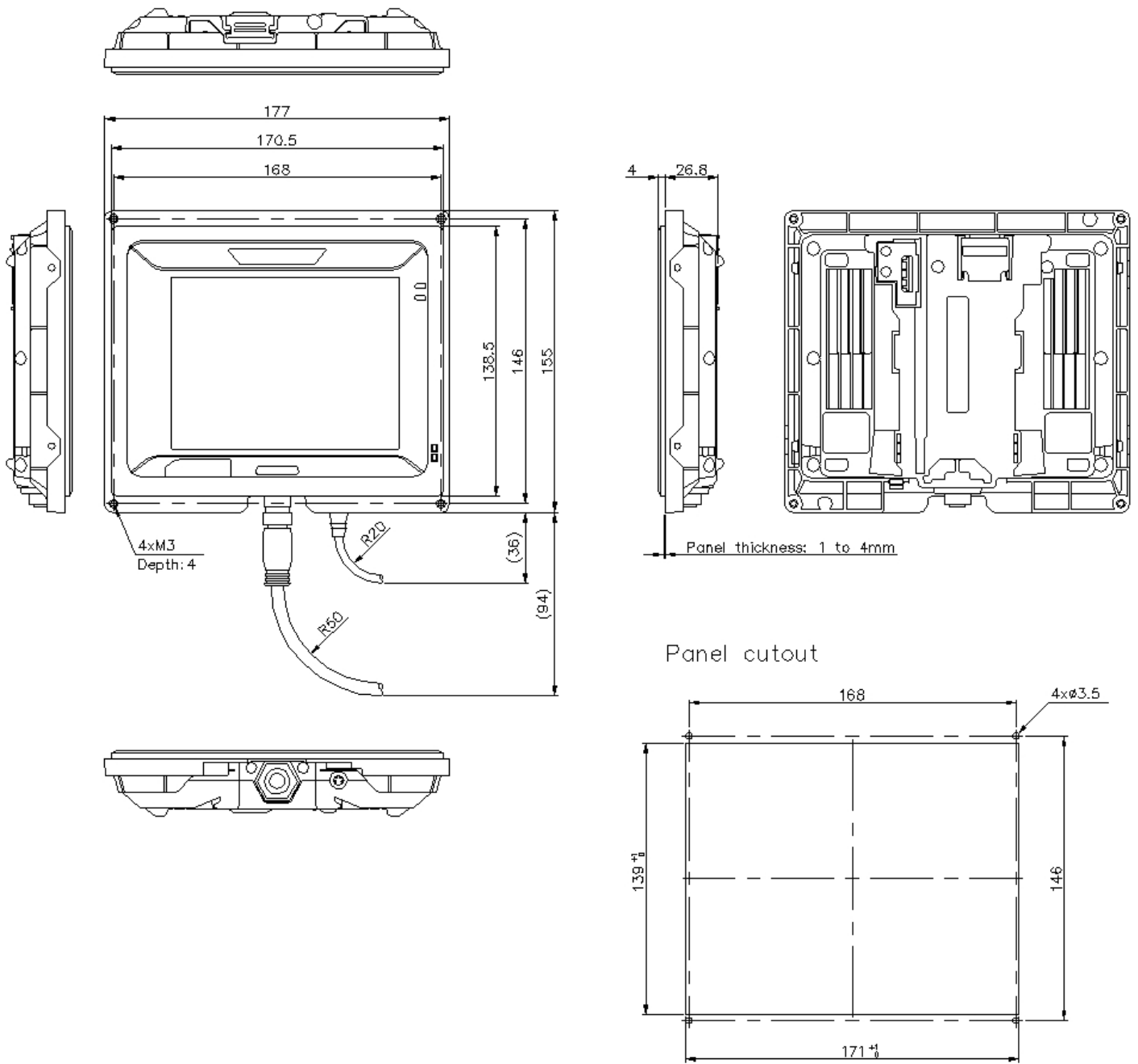
Dimensions

* En cas de difficultés à lire le texte, consultez les données CAO ou le manuel.

IV2-CP50



Using the panel mounting adapter



Using the wall mounting adapter

