



IV2-GD05

Dôme pour série IV2 (petit)

**Spécifications**

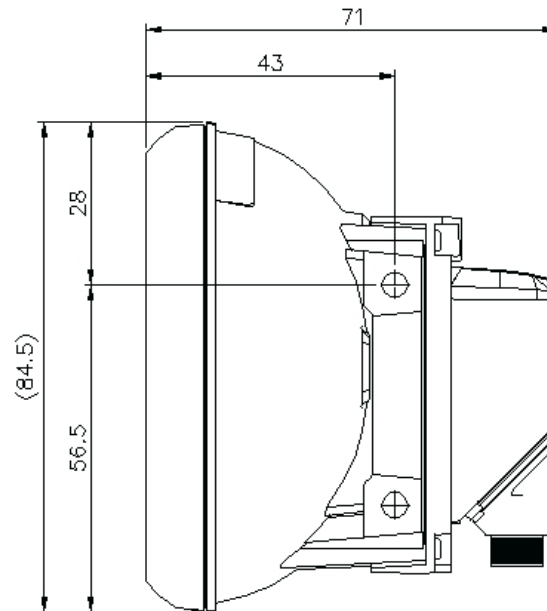
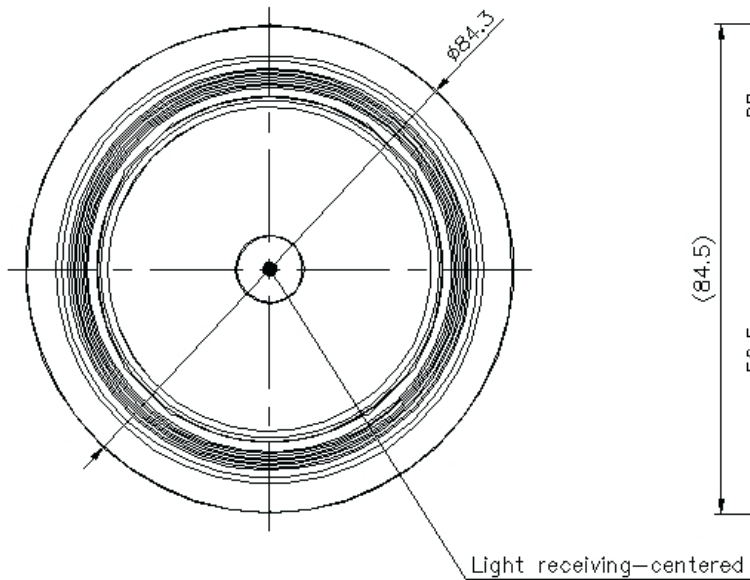
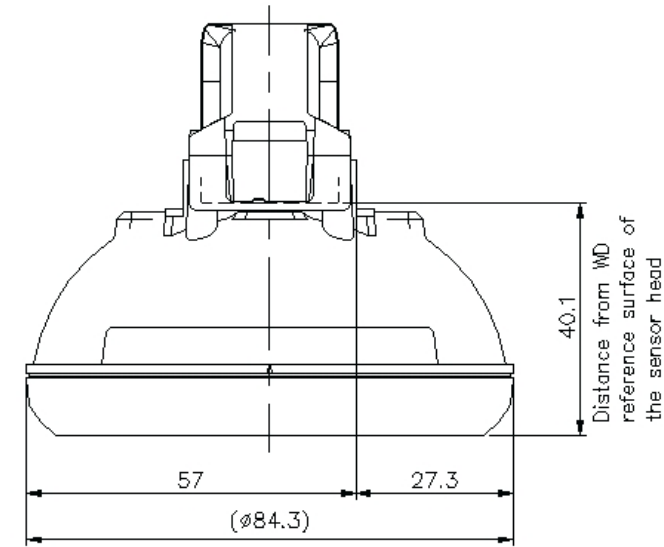
Modèle	IV2-GD05
Distance d'installation	0 à 30 mm <sup>*1</sup>
Matériau	Extérieur : PBT Intérieur : PC
Poids	Environ 100 g

<sup>\*1</sup> Distance de l'avant du IV2-GD05 à la cible.

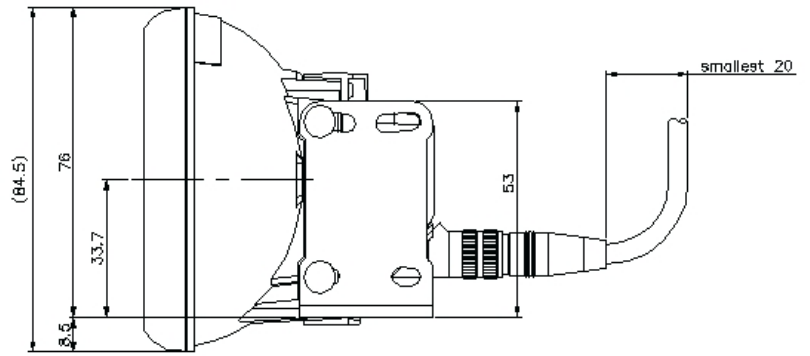
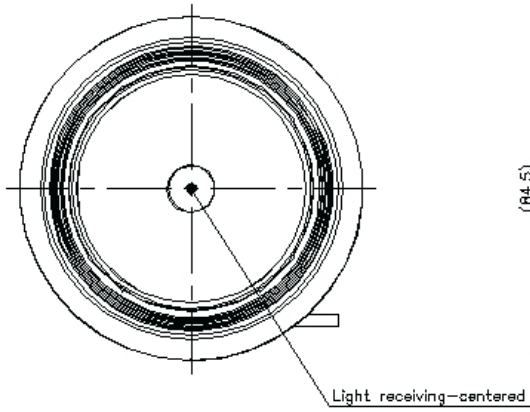
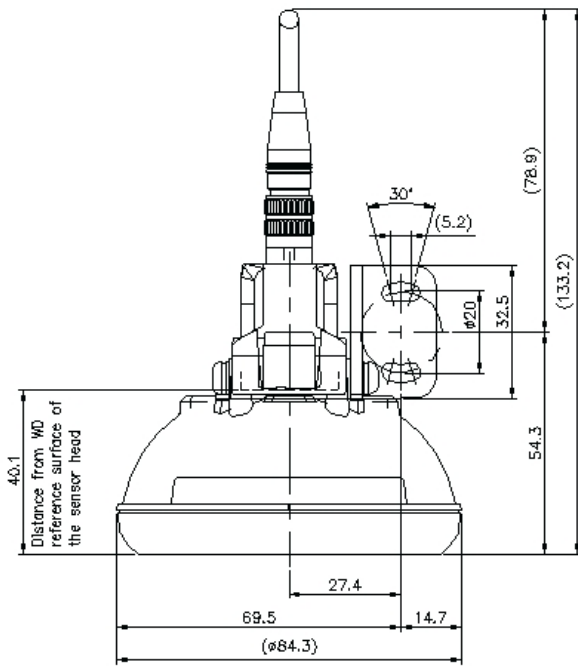
Dimensions

\* En cas de difficultés à lire le texte, consultez les données CAO ou le manuel.

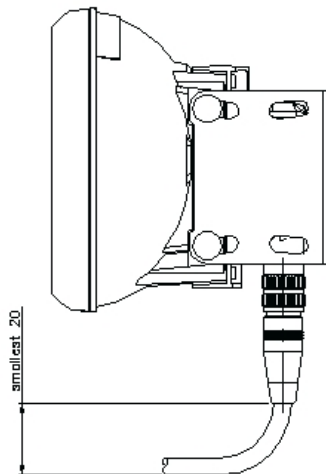
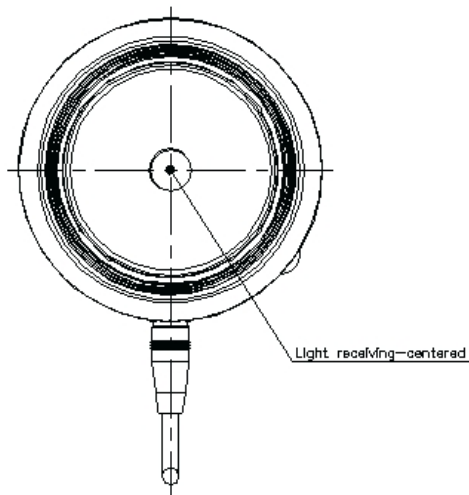
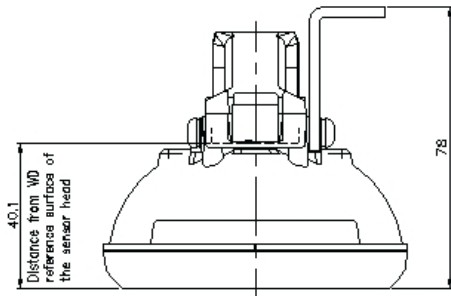
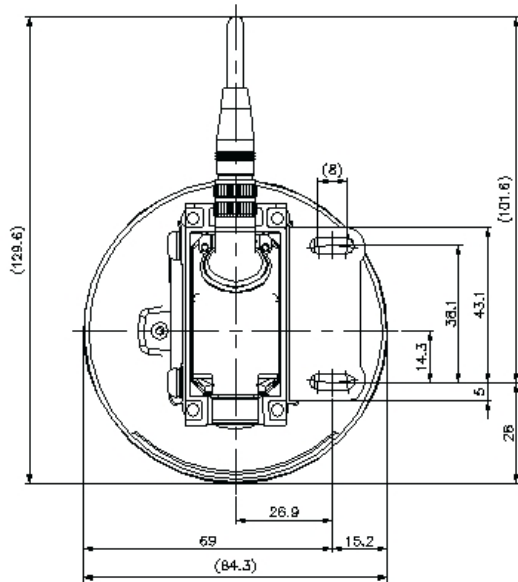
IV2-G150MA/G300CA/G500CA  
/G500MA/G600MA/GD05



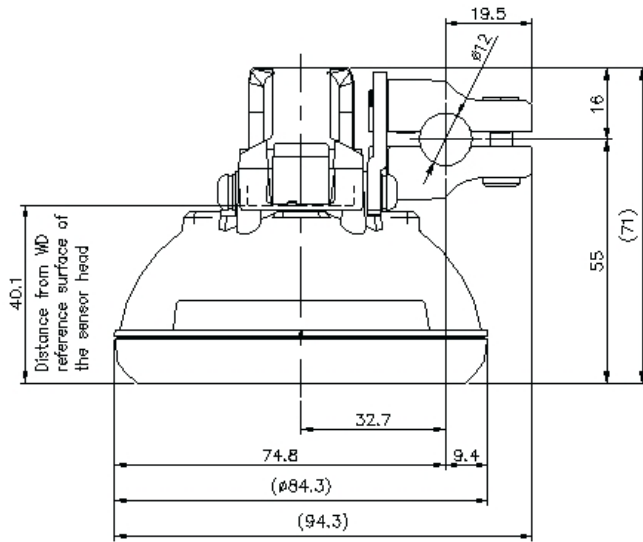
IV2-G150MA/G300CA/G500CA  
/G500MA/G600MA/GD05/OP-87908



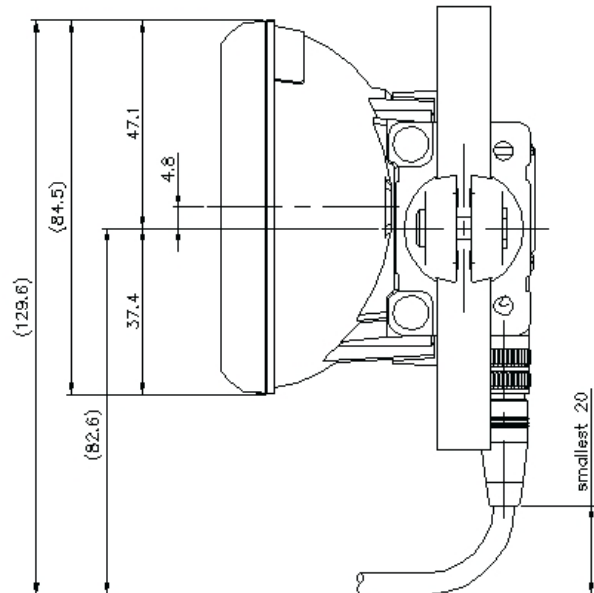
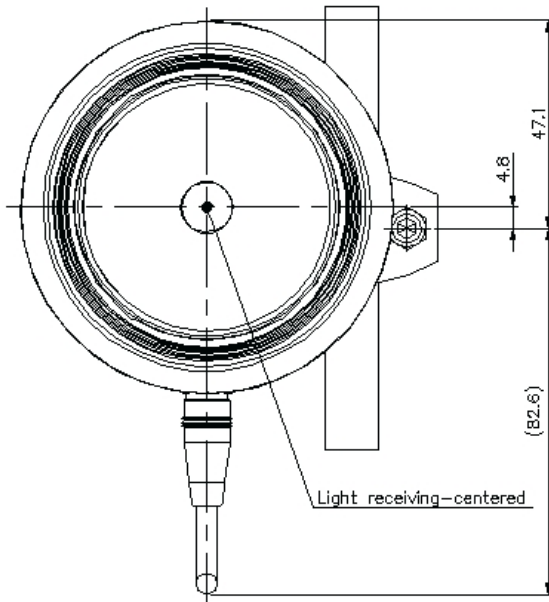
IV2-G150MA/G300CA/G500CA  
/G500MA/G600MA/GD05/OP-87909



IV2-G150MA/G300CA/G500CA  
/G500MA/G600MA/GD05/OP-87910



A support pipe of  $\varnothing 12$  is not included in OP-87910.



IV2-GD05

