



IV2-GD10

Dôme pour série IV2 (grand)

Spécifications

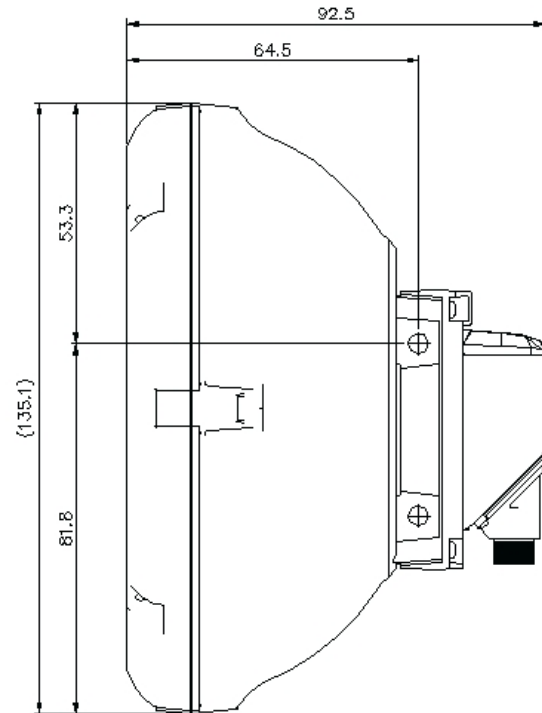
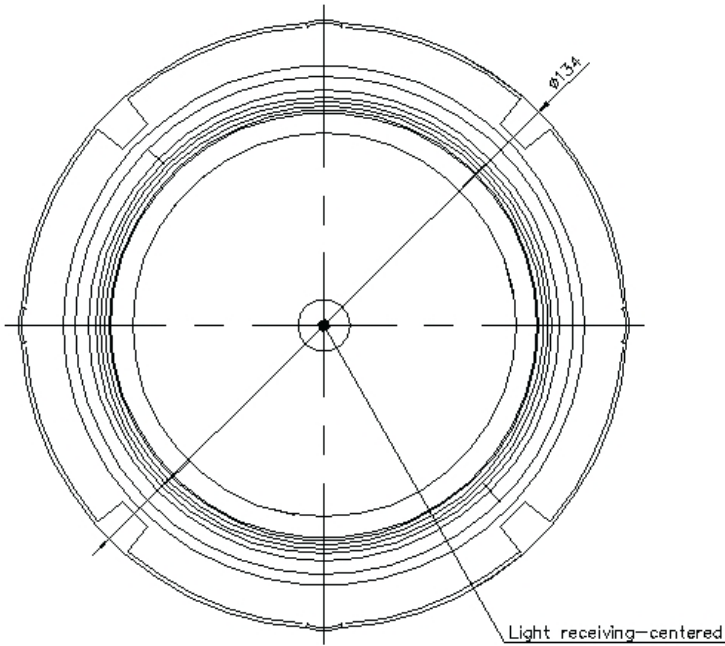
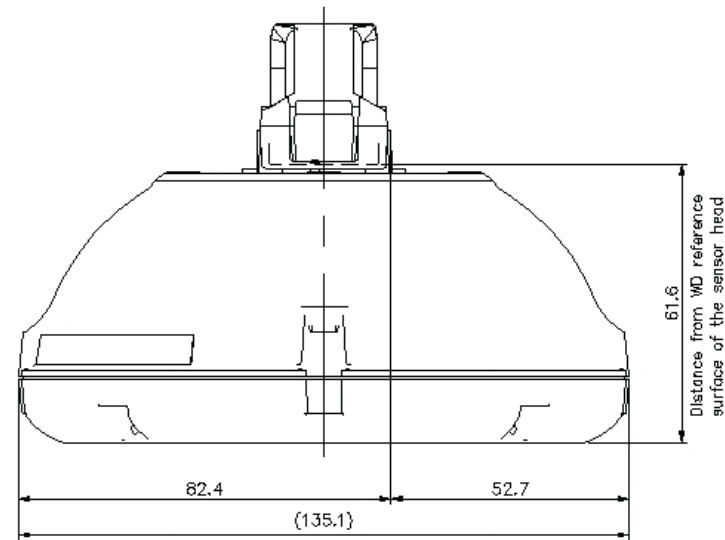
Modèle	IV2-GD10
Distance d'installation	0 à 50mm ^{*1}
Matériau	Extérieur : PBT Intérieur : PC
Poids	Environ 200 g

^{*1} Distance de l'avant du IV2-GD10 à la cible.

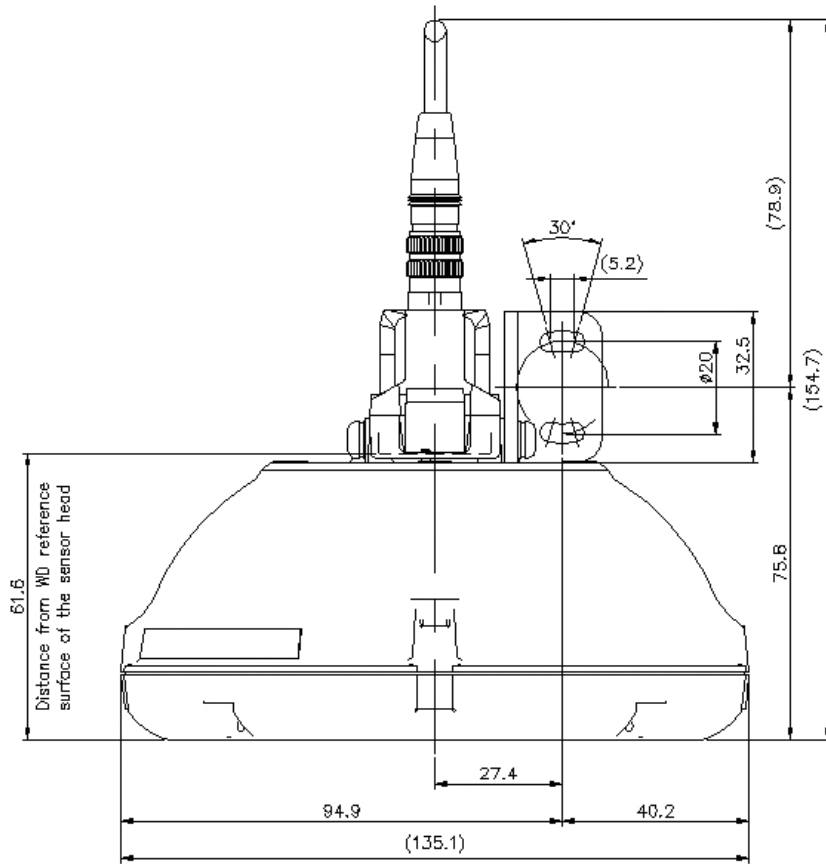
Dimensions

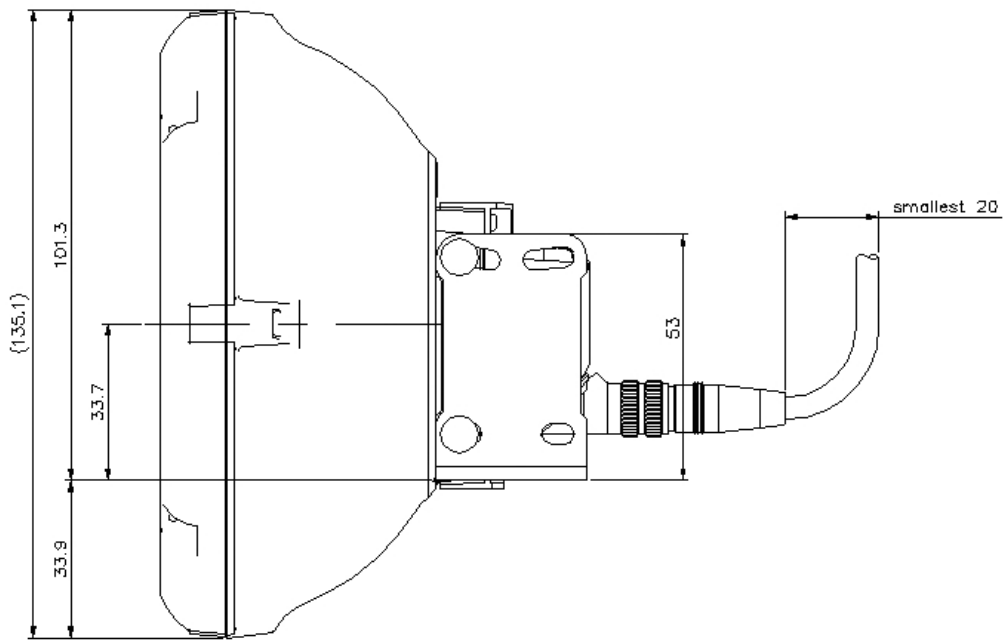
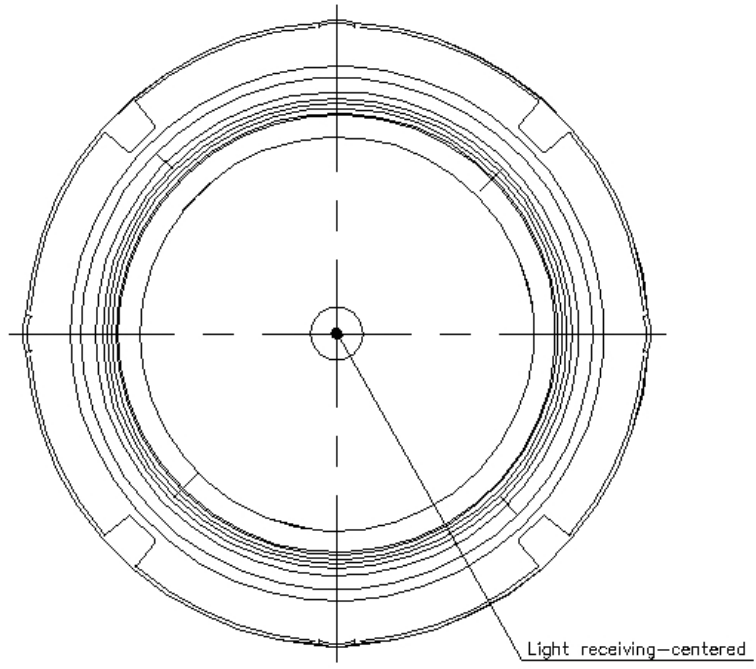
* En cas de difficultés à lire le texte, consultez les données CAO ou le manuel.

IV2-G150MA/G300CA/G500CA
/G500MA/G600MA/GD10

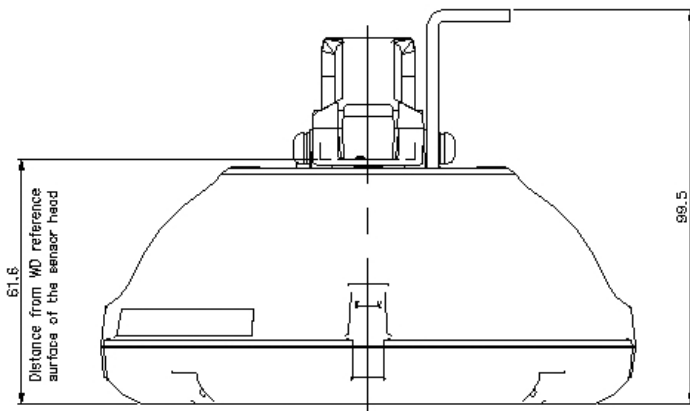
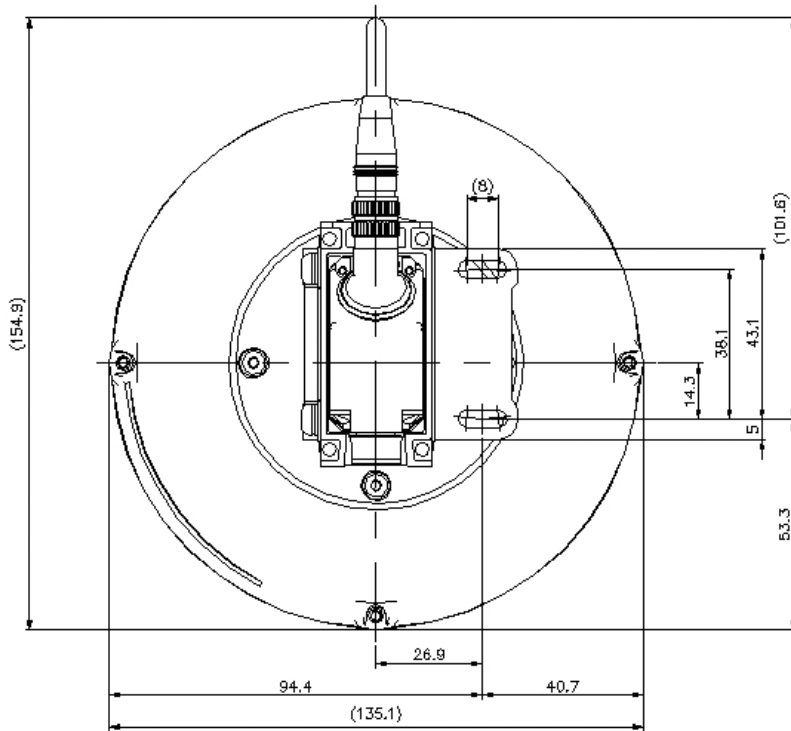


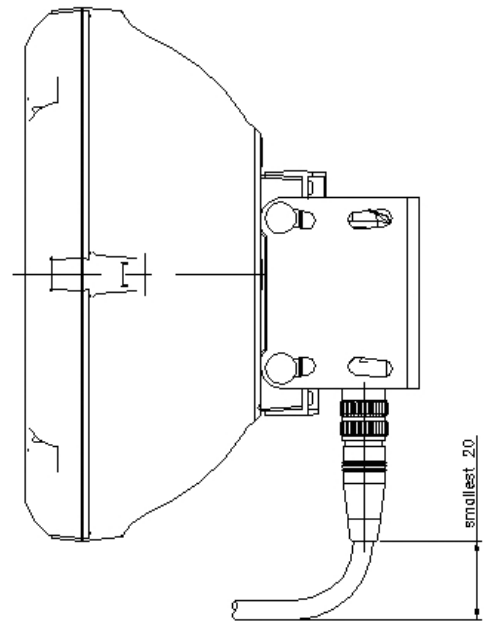
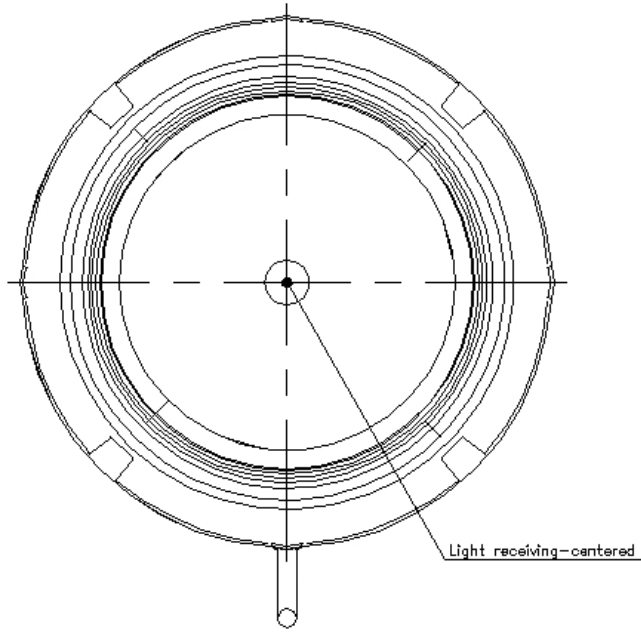
IV2-G150MA/G300CA/G500CA
/G500MA/G600MA/GD10/OP-87908



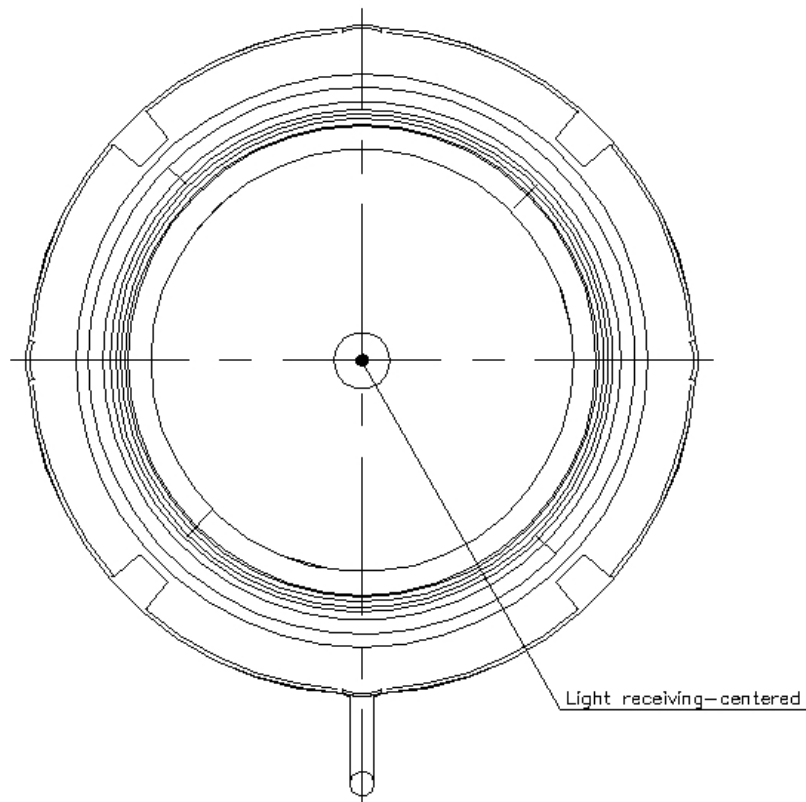
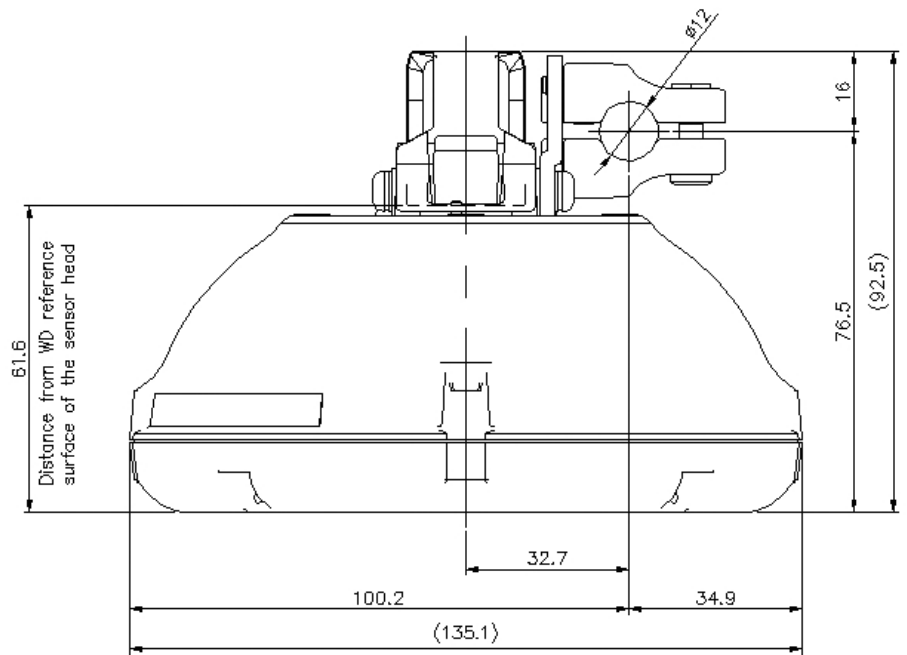


IV2-G150MA/G300CA/G500CA
/G500MA/G600MA/GD10/OP-87909

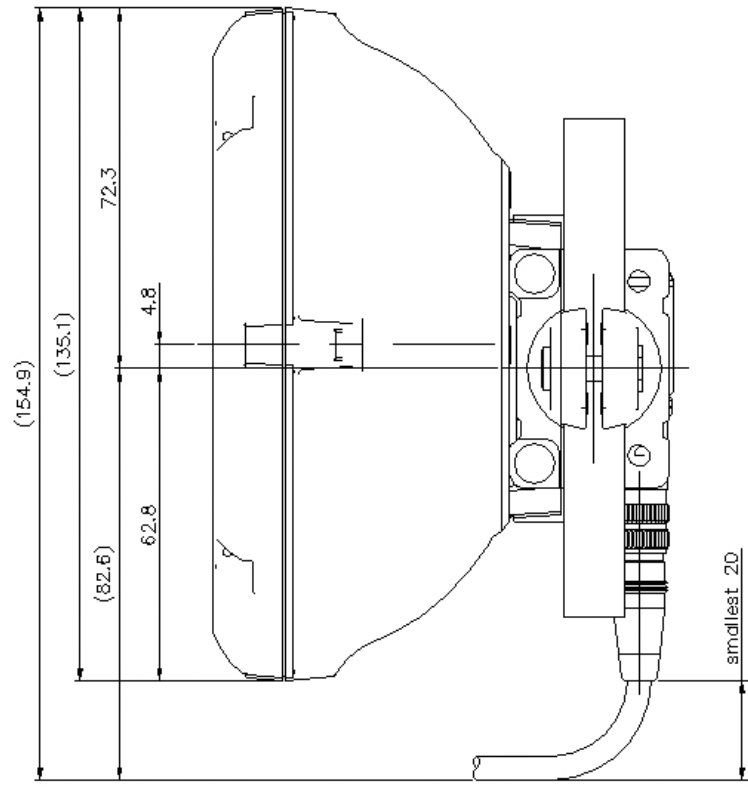




IV2-G150MA/G300CA/G500CA/G500MA/G600MA/GD10/OP-87910



A support pipe of $\varnothing 12$ is not included in DP-87910.



IV2-GD10

