



OP-87899

Filtre de polarisation pour modèles à champ de vision étroit et standard

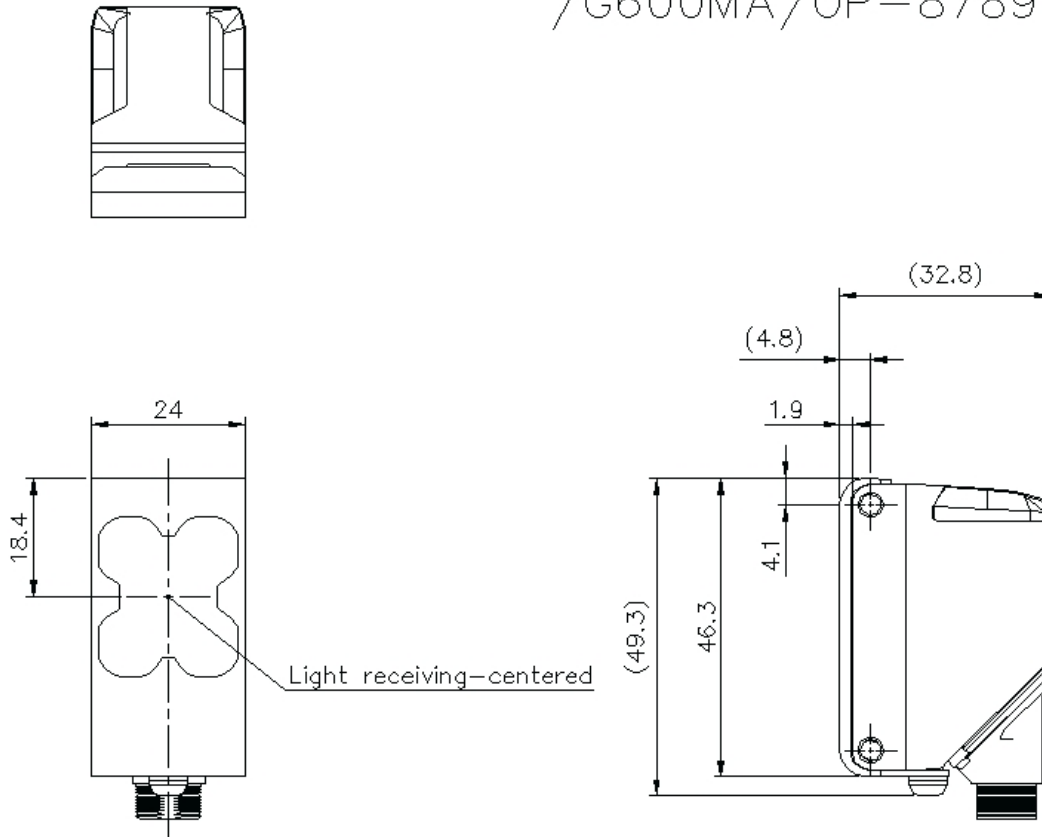
Spécifications

Modèle	OP-87899
Type	Filtre de polarisation lumière visible
Produit applicable	IV-G150MA, IV-G500MA, IV-G500CA
Poids	Environ 5 g

Dimensions

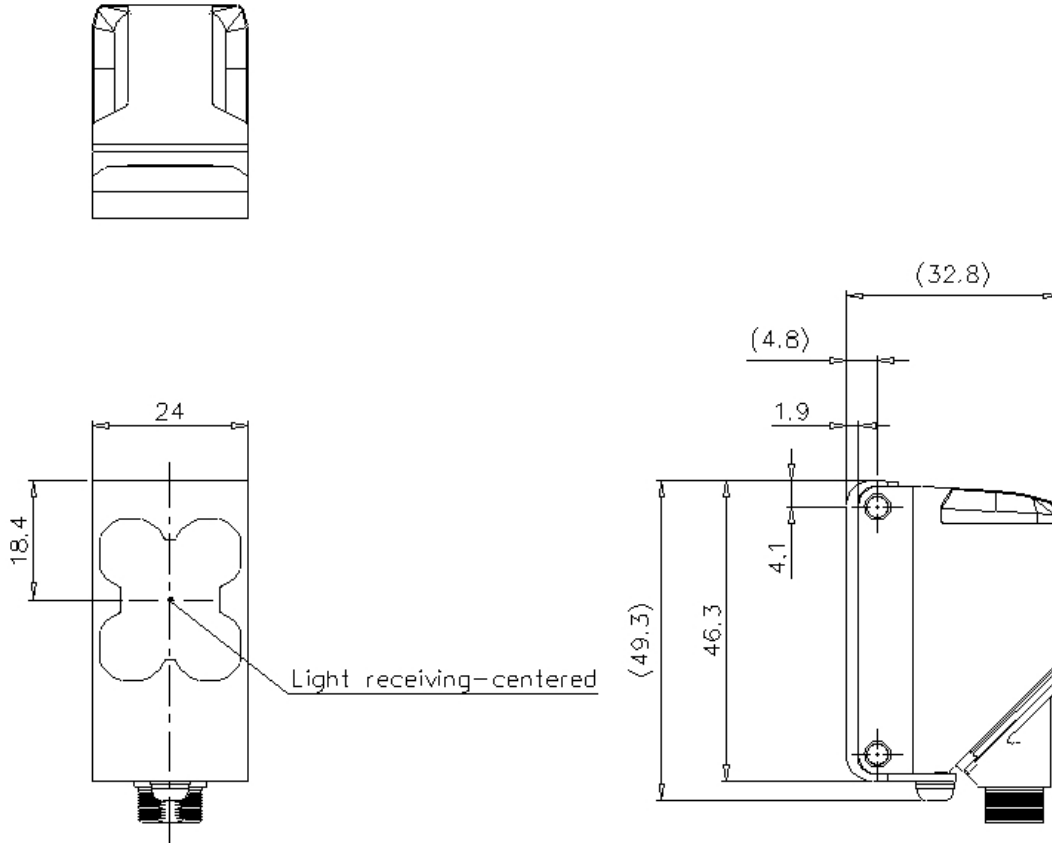
* En cas de difficultés à lire le texte, consultez les données CAO ou le manuel.

IV2-G150MA/G300CA/G500CA/G500MA
/G600MA/OP-87899/87900/87901



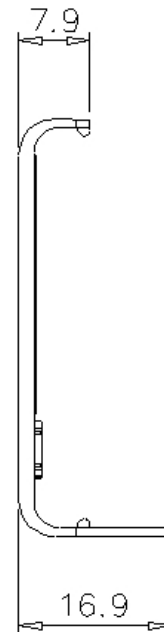
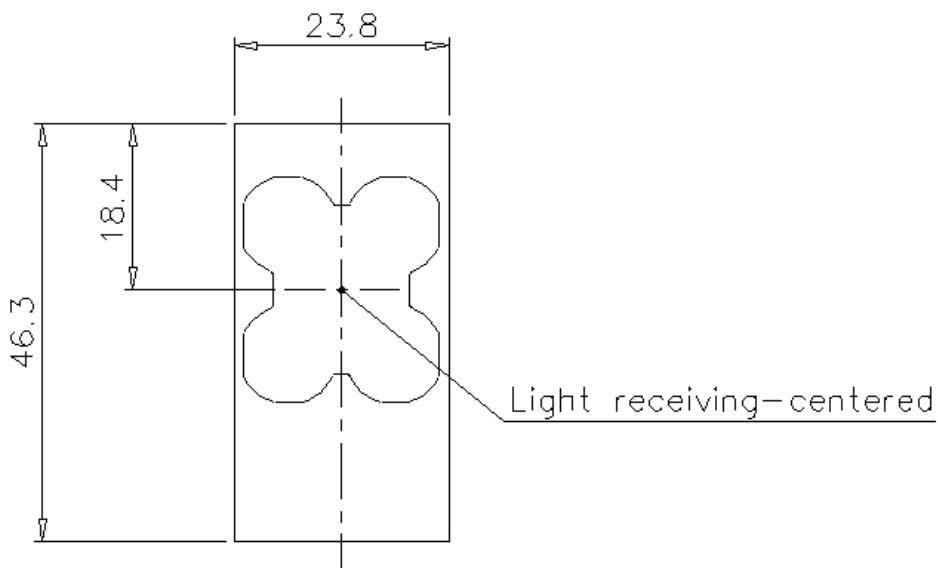
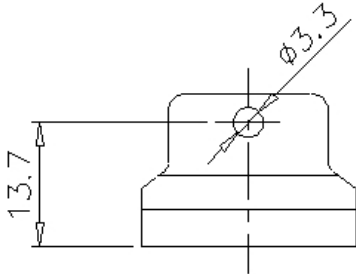
IV-G_CAMERA_OP-87899_87900_87901_dimension_01.gif

IV-G_CAMERA_OP-87899/87900/87901



OP-87899_87900_87901_dimension_01.gif

OP-87899/87900/87901



iv-g_hg_camera_op-87899-87901_dimension_01.gif

IV-G150MA/G300CA/G500CA/G500MA
/G600MA/HG150MA/HG300CA/HG500CA
/HG500MA/HG600MA/OP-87899/87900/87901

