



OP-87900

Modèle à large champ de vision (couleur) filtre de polarisation

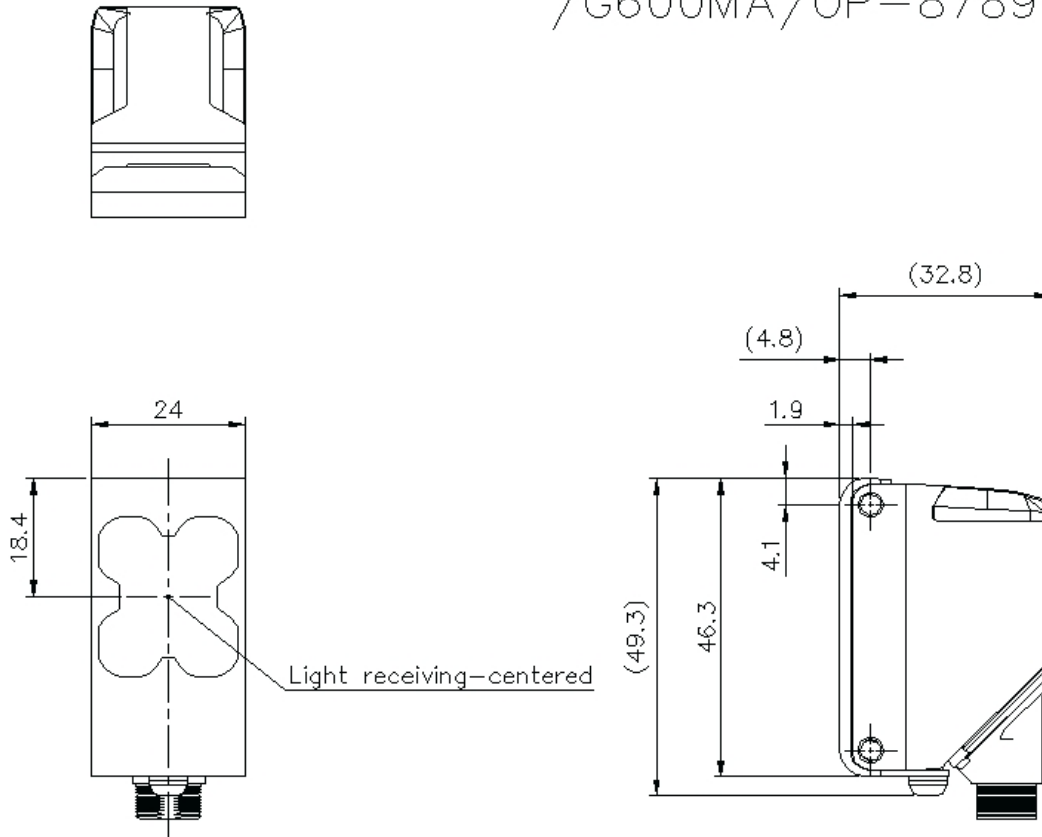
## Spécifications

Modèle	OP-87900
Type	Filtre de polarisation pour modèle
Produit applicable	IV-G300CA
Poids	Environ 5 g

## Dimensions

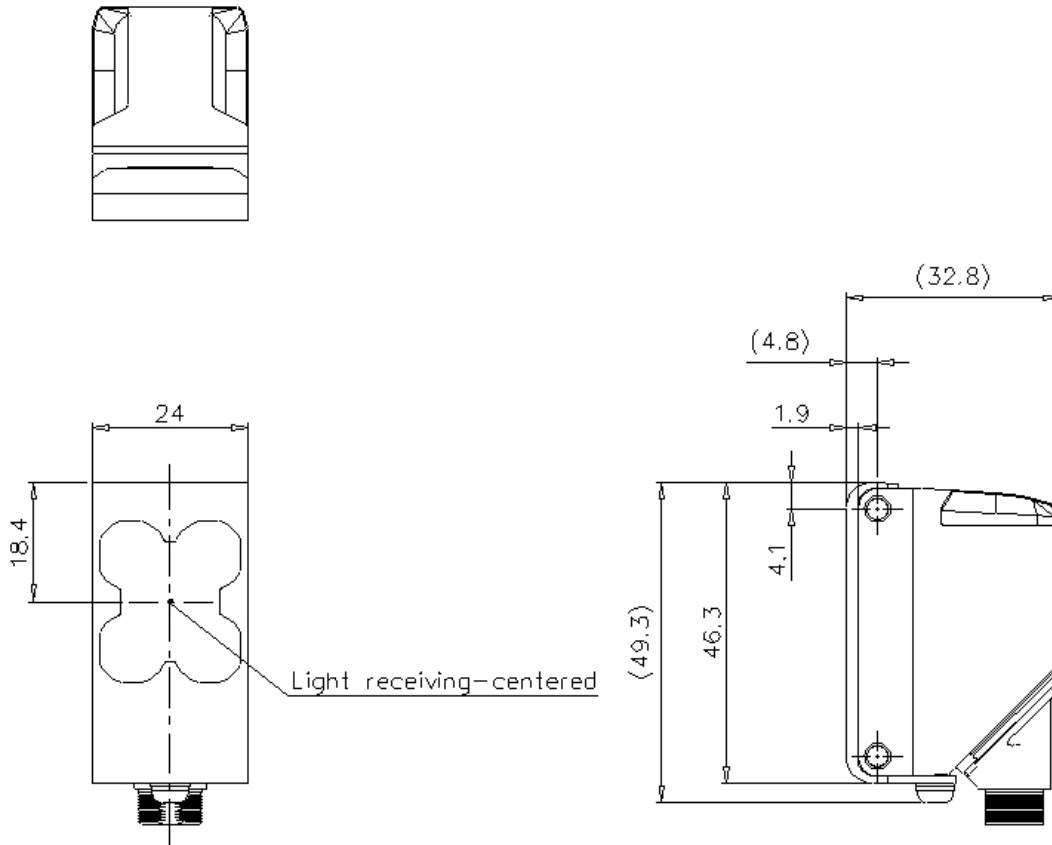
\* En cas de difficultés à lire le texte, consultez les données CAO ou le manuel.

IV2-G150MA/G300CA/G500CA/G500MA  
/G600MA/OP-87899/87900/87901



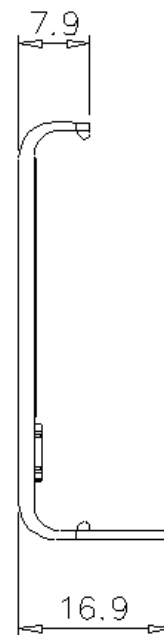
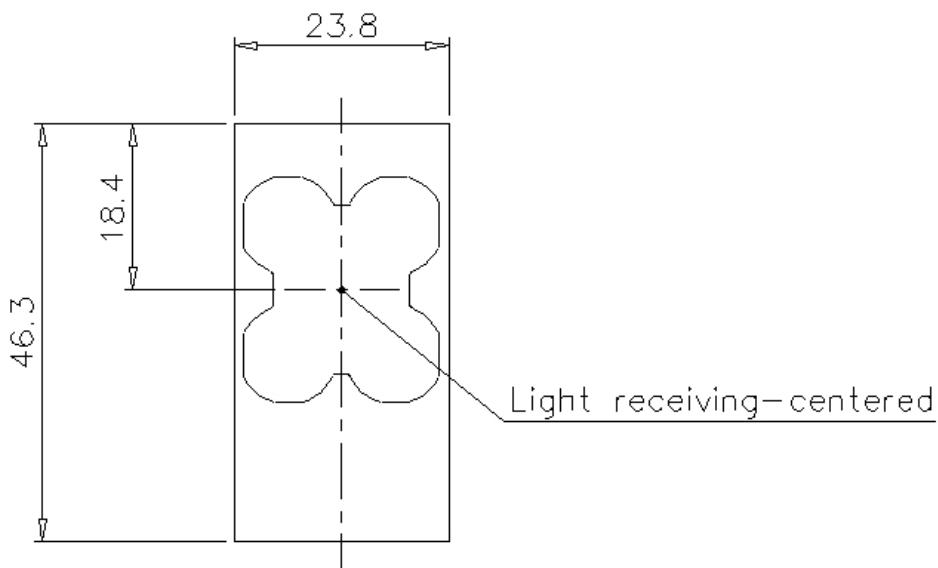
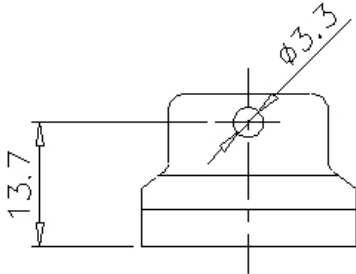
IV-G\_CAMERA\_OP-87899\_87900\_87901\_dimension\_01.gif

IV-G\_CAMERA\_OP-87899/87900/87901



OP-87899\_87900\_87901\_dimension\_01.gif

OP-87899/87900/87901



iv-g\_hg\_camera\_op-87899-87901\_dimension\_01.gif

IV-G150MA/G300CA/G500CA/G500MA  
/G600MA/HG150MA/HG300CA/HG500CA  
/HG500MA/HG600MA/OP-87899/87900/87901

