



OP-87901

Modèle à large champ de vision (monochrome) filtre de polarisation

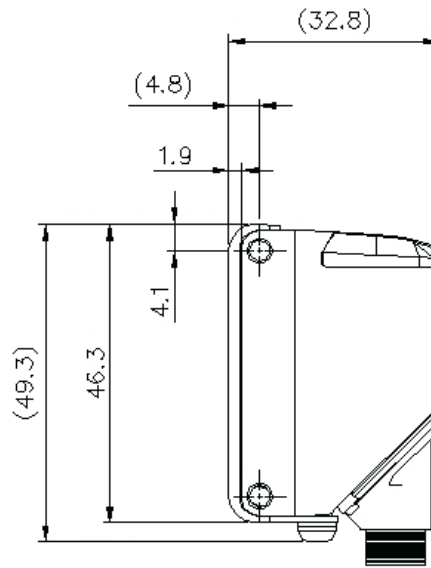
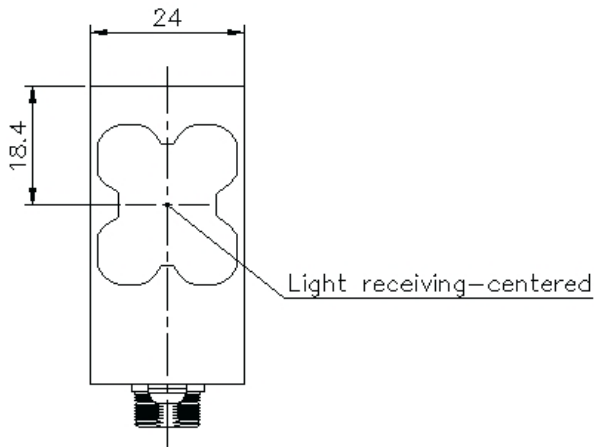
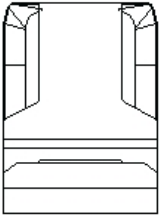
Spécifications

Modèle	OP-87901
Type	Filtre de polarisation pour modèle
Produit applicable	IV-G600MA
Poids	Environ 5 g

Dimensions

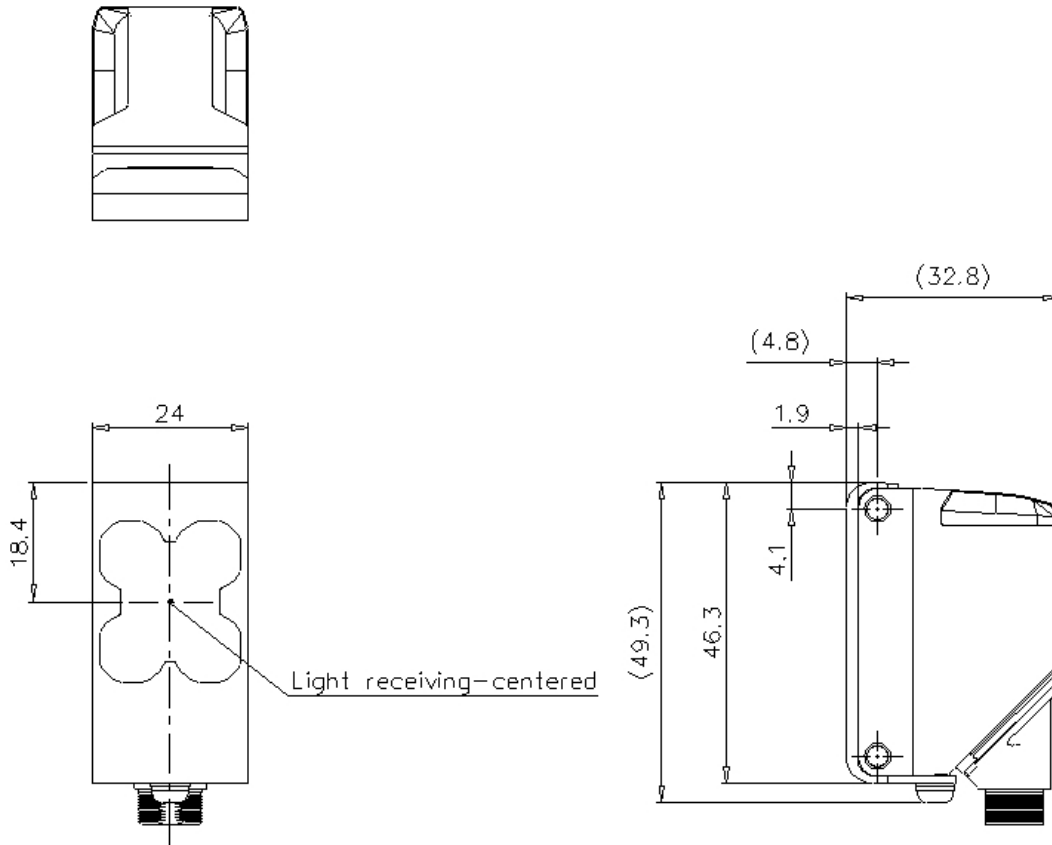
* En cas de difficultés à lire le texte, consultez les données CAO ou le manuel.

IV2-G150MA/G300CA/G500CA/G500MA
/G600MA/OP-87899/87900/87901



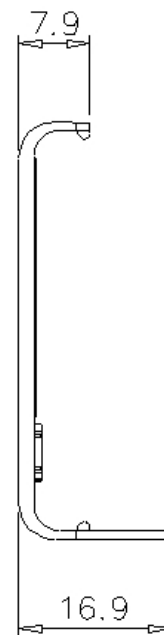
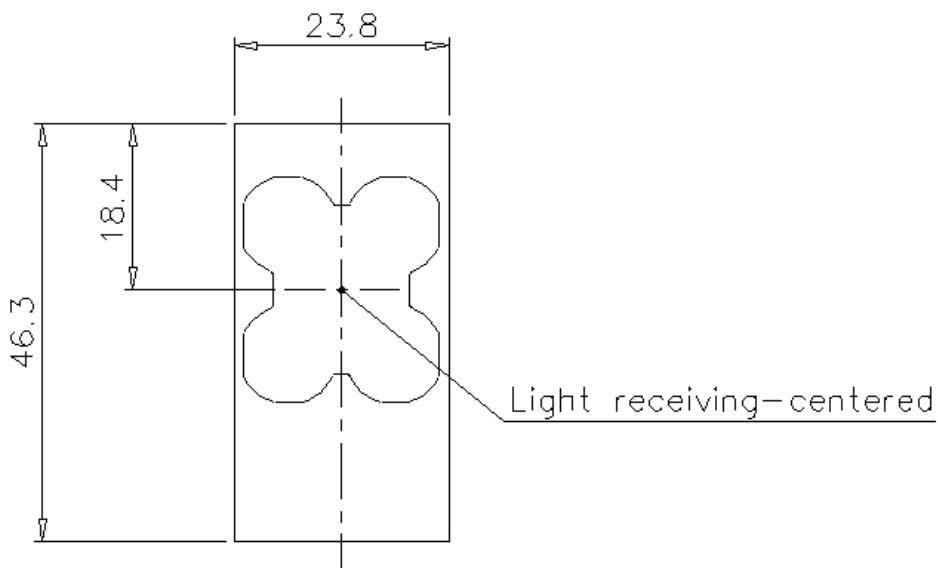
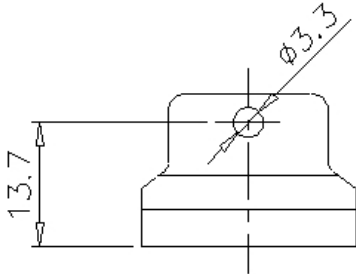
IV-G_CAMERA_OP-87899_87900_87901_dimension_01.gif

IV-G_CAMERA_OP-87899/87900/87901



OP-87899_87900_87901_dimension_01.gif

OP-87899/87900/87901



iv-g_hg_camera_op-87899-87901_dimension_01.gif

IV-G150MA/G300CA/G500CA/G500MA
/G600MA/HG150MA/HG300CA/HG500CA
/HG500MA/HG600MA/OP-87899/87900/87901

